

ГАЗОАНАЛИЗАТОРЫ

ПКГ-4-К-В
ПКГ-4-К-Н
ПКГ-4-СО-В
ПКГ-4-СО-Н

РУКОВОДСТВО ПО ЭКСПЛУАТАЦИИ И ПАСПОРТ

ТФАП.413412.005 РЭ и ПС
ТФАП.413412.006 РЭ и ПС
ТФАП.413412.010 РЭ и ПС
ТФАП.413412.011 РЭ и ПС



СОДЕРЖАНИЕ

ВВЕДЕНИЕ	3
1 НАЗНАЧЕНИЕ ИЗДЕЛИЯ	4
2 ТЕХНИЧЕСКИЕ ХАРАКТЕРИСТИКИ И УСЛОВИЯ ЭКСПЛУАТАЦИИ	4
3 УСТРОЙСТВО И ПРИНЦИП РАБОТЫ	6
4 ПОДГОТОВКА ПРИБОРА К ИСПОЛЬЗОВАНИЮ	14
5 РЕЖИМЫ РАБОТЫ И НАСТРОЙКИ ПРИБОРА	15
6 ВОЗМОЖНЫЕ НЕИСПРАВНОСТИ И СПОСОБЫ ИХ УСТРАНЕНИЯ	18
7 МАРКИРОВКА, ПЛОМБИРОВАНИЕ, УПАКОВКА	19
8 ХРАНЕНИЕ, ТРАНСПОРТИРОВАНИЕ	19
9 КОМПЛЕКТНОСТЬ	20
10 СВИДЕТЕЛЬСТВО О ПРИЕМКЕ	21
11 ГАРАНТИИ ИЗГОТОВИТЕЛЯ	22
12 ДАННЫЕ О ПОВЕРКЕ ПРИБОРА	23
ПРИЛОЖЕНИЕ А (обязательное) Методика поверки	24
ПРИЛОЖЕНИЕ Б (справочное) Свидетельство об утверждении типа средств измерений	30
ПРИЛОЖЕНИЕ В (справочное) Распайка кабелей	31

Настоящее руководство по эксплуатации и паспорт являются документом, удостоверяющим основные параметры и технические характеристики газоанализаторов ПКГ-4-К-В, ПКГ-4-К-Н, ПКГ-4-СО-В, ПКГ-4-СО-Н.

Настоящее руководство по эксплуатации и паспорт позволяет ознакомиться с устройством и принципом работы газоанализаторов ПКГ-4-К-В, ПКГ-4-К-Н, ПКГ-4-СО-В, ПКГ-4-СО-Н и устанавливают правила их эксплуатации, соблюдение которых обеспечивает поддержание его в постоянной готовности к работе.

Прибор выпускается согласно ТУ 4215-004-70203816-2009, зарегистрирован в Государственном реестре средств измерений под № 26329-09, свидетельство об утверждении типа средств измерений RU.C.31.010.A № 36737, соответствует требованиям нормативных документов ГОСТ Р 52318-2005, ГОСТ Р 51522-99 и имеет сертификат соответствия РОСС RU.АЯ46.В69586.

В конструкцию, внешний вид, электрические схемы и программное обеспечение прибора могут быть внесены изменения, не ухудшающие его метрологические и технические характеристики, без предварительного уведомления.

Права на топологию всех печатных плат, схемные решения, программное обеспечение и конструктивное исполнение принадлежат изготовителю – ЗАО “ЭКСИС”. Копирование и использование – только с разрешения изготовителя.

В случае передачи прибора на другое предприятие или в другое подразделение для эксплуатации или ремонта, настоящее руководство по эксплуатации и паспорт подлежат передаче вместе с прибором.

1 НАЗНАЧЕНИЕ ИЗДЕЛИЯ

1.1 Прибор предназначен для непрерывного (круглосуточного) измерения и регистрации объемной доли кислорода (модификации ПКГ-4-К-В, ПКГ-4-К-Н) и массовой концентрации оксида углерода (модификации ПКГ-4-СО-В, ПКГ-4-СО-Н) в воздухе рабочей зоны.

1.2 Прибор может применяться в различных технологических процессах в промышленности, энергетике, сельском хозяйстве и других отраслях хозяйства.

2 ТЕХНИЧЕСКИЕ ХАРАКТЕРИСТИКИ ИЗДЕЛИЯ И УСЛОВИЯ ЭКСПЛУАТАЦИИ

2.1 Основные технические характеристики прибора приведены в таблице 2.1

Таблица 2.1

Наименование параметра, единицы измерения	Значение
Диапазоны измерения объемной доли кислорода, % - вариант 1 - вариант 2	от 0 до 30 от 0 до 100
Пределы основной допускаемой абсолютной погрешности измерения объемной доли кислорода при температуре 20 °С, % вариант 1 - в диапазоне от 0 до 30 % вариант 2 - в диапазоне от 0 до 100 %	±0,4 ±1
Предел дополнительной температурной погрешности измерения объемной доли кислорода, %/°С при температуре 20 °С, не более	±0,2
Номинальное время установления показаний $T_{0,9}$ кислорода, с, не более	30
Диапазоны измерения массовой концентрации оксида углерода, мг/м ³ - вариант 1 - вариант 2	от 0 до 400 от 0 до 4000
Предел основной допускаемой абсолютной погрешности измерения массовой концентрации оксида углерода при температуре 20 °С, мг/м ³ $C_{вх}$ – массовая концентрация оксида углерода на входе газоанализатора, мг/м ³	$\pm(5+0,1 \cdot C_{вх})$
Предел дополнительной температурной погрешности измерения массовой концентрации оксида углерода, %/°С при температуре 20 °С, не более	±0,2
Номинальное время установления показаний $T_{0,9}$ оксида углерода, с, не более	30
Рекомендуемый расход газа в преобразователях с проточной камерой, л/мин	0,1-0,3
Количество точек автоматической статистики	до 8000
Напряжение питания, В	2,6-3,2
Потребляемая прибором мощность, Вт, не более	0,6
Интерфейс связи с компьютером	RS-232
Длина линии связи RS-232, м, не более	15
Масса блока измерения, кг, не более	0,2
Габаритные размеры блока измерения с учетом присоединенных разъемов, мм, не более	150x70x25
Масса первичного преобразователя, кг, не более	0,4

Продолжение таблицы 2.1

Габаритные размеры первичных преобразователей, мм ВЗК-01 ВЗК-02 ВЗК-03 ВЗУ-01 ВЗУ-02	Ø30x55 Ø30x50 Ø50x20 60x50x20 110x50x120
Длина кабеля для подключения первичного преобразователя к измерительному блоку, м, не более	10
Средний срок службы, лет	5

2.2 Условия эксплуатации приведены в таблице 2.2

Таблица 2.2

Наименование параметра, единицы измерения	Значение
Рабочие условия блока измерения - температура воздуха, °С - относительная влажность, % (без конденсации влаги) - атмосферное давление, кПа	от - 20 до + 50 от 10 до 95 от 84 до 106
Рабочие условия первичного преобразователя - температура воздуха, °С - относительная влажность, % (без конденсации влаги) - атмосферное давление, кПа	от - 20 до + 50 от 10 до 95 от 84 до 106
Рабочие условия соединительных кабелей - температура воздуха, °С - относительная влажность, % (без конденсации влаги) - атмосферное давление, кПа	от - 40 до + 60 от 10 до 95 от 84 до 106

Содержание механических и агрессивных примесей в окружающей и контролируемой среде (хлора, серы, фосфора, мышьяка, сурьмы и их соединений), отравляющих элементы датчика, не должно превышать санитарные нормы согласно ГОСТ 12.1005-76 и уровня ПДК.

3 УСТРОЙСТВО И ПРИНЦИП РАБОТЫ

3.1 Устройство прибора/блока измерений

Прибор изготавливается в пластмассовом корпусе, внутри которого располагаются: печатная плата, сенсор кислорода (модификация ПКГ-4-К-В), оксида углерода (модификация ПКГ-4-СО-В). На лицевой панели прибора расположены кнопки управления и ЖК-индикатор. На боковой стороне корпуса прибора расположены: разъем для подключения сетевого адаптера, разъем для подключения внешнего преобразователя (модификация ПКГ-4-К-Н – кислорода, модификация ПКГ-4-СО-Н – оксида углерода), разъем для подключения прибора к компьютеру; рисунки 3.1-3.4



Рисунок 3.1 Вид прибора ПКГ-4-К-В

- 1 – ЖК-индикатор
- 2,3 – кнопки управления
- 4 – окно для диффузии газа к сенсору кислорода
- 5 – разъем RS-232
- 6 – разъем сетевого адаптера



Рисунок 3.2 Вид прибора ПКГ-4-К-Н

- 1 – ЖК-индикатор
- 2,3 – кнопки управления
- 4 – разъем подключения преобразователя кислорода
- 5 – разъем RS-232
- 6 – разъем сетевого адаптера



Рисунок 3.3 Вид прибора ПКГ-4-СО-В

- 1 – ЖК-индикатор
- 2,3 – кнопки управления
- 4 – окно для диффузии газа к сенсору оксида углерода
- 5 – разъем RS-232
- 6 – разъем сетевого адаптера



Рисунок 3.4 Вид прибора ПКГ-4-CO-Н

- 1 – ЖК-индикатор
- 2,3 – кнопки управления
- 4 – разъём подключения преобразователя оксида углерода
- 5 – разъём RS-232
- 6 – разъём сетевого адаптера

3.2 Принцип работы прибора/блока измерений

Индикация измерений

Измерительный блок считывает информацию из внешнего измерительного преобразователя (модификация ПКГ-4-К-Н – кислорода, модификация ПКГ-4-СО-Н – оксида углерода) или встроенного сенсора (модификация ПКГ-4-К-В – кислорода, модификация ПКГ-4-СО-В – оксида углерода) и индицирует значение объёмной доли кислорода в %, массовой концентрации оксида углерода в мг/м^3 или пересчитанное значение концентрации оксида углерода в **ppm** на индикаторе. Интервал опроса внешнего преобразователя или встроенного сенсора составляет около одной секунды.

Регистрация измерений

При необходимости использовать в приборе функцию регистратора следует приобретать его в комплекте с программным обеспечением для компьютера. Данные, полученные от измерительного преобразователя, записываются в энергонезависимую память блока с определенным периодом. Настойка периода, считывание и просмотр данных осуществляется с помощью программного обеспечения.

Интерфейс связи

С помощью цифрового интерфейса из прибора могут быть считаны текущие значения измерения, накопленные данные измерений, изменены настройки прибора. Прибор может работать с компьютером или иными контроллерами по RS-232 интерфейсу. Скорость обмена настраивается пользователем в пределах от 4800 до 38400 бит/с.

3.3 Первичный преобразователь

3.3.1 Конструкция

Первичные преобразователи выпускаются в металлических и пластмассовых корпусах, в которых находится электрохимический сенсор. Варианты исполнения преобразователей различаются конструкцией: ВЗК-01, ВЗК-03, ВЗУ-01 - «микрофон» для диффузионного забора пробы; ВЗК-02, ВЗУ-02 - проточная камера – для принудительной подачи пробы.

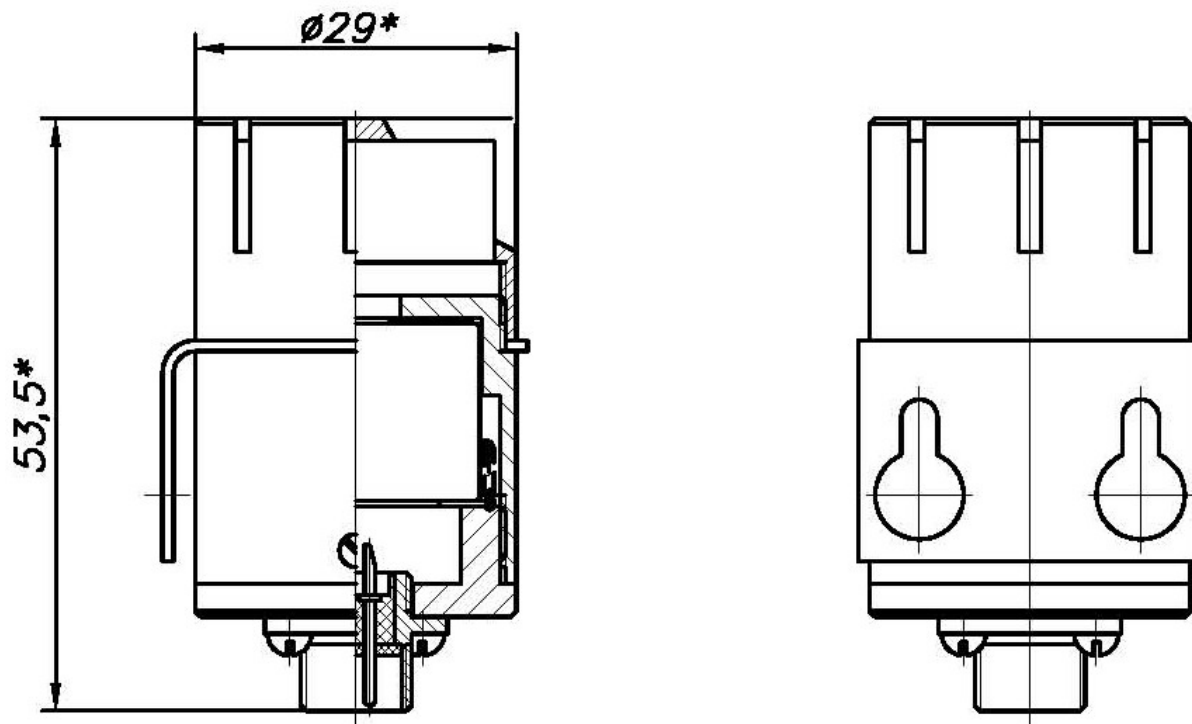


Рисунок 3.5 Преобразователь ВЗК-01, газ - O_2 , металл

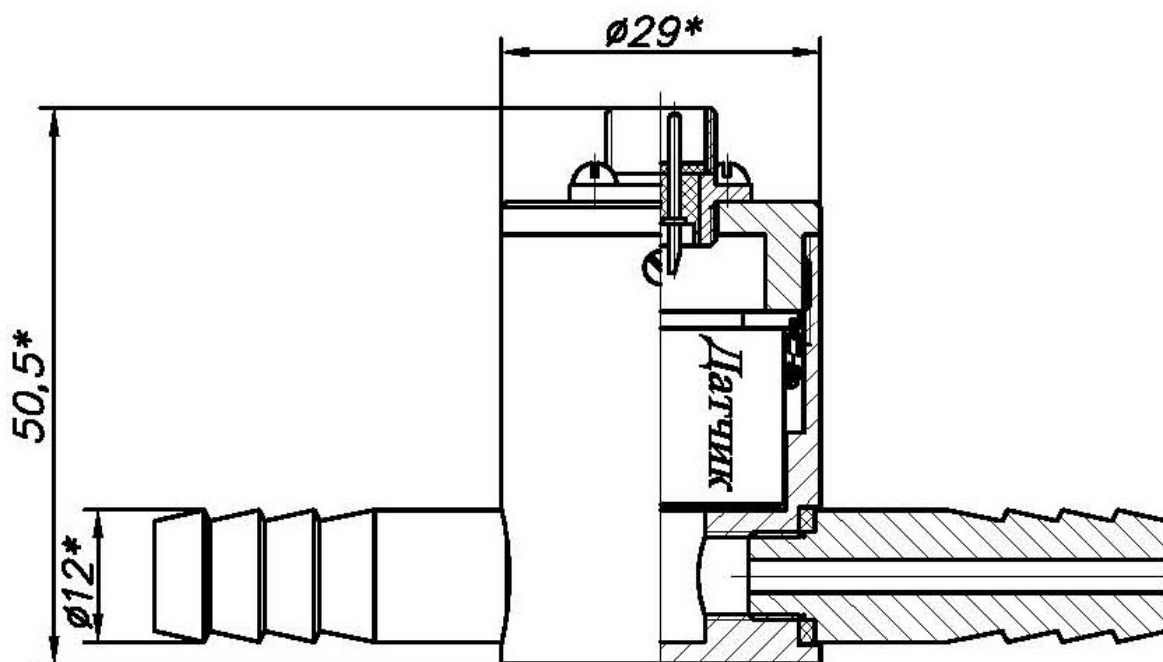


Рисунок 3.6 Преобразователь ВЗК-02, газ - O_2 , металл

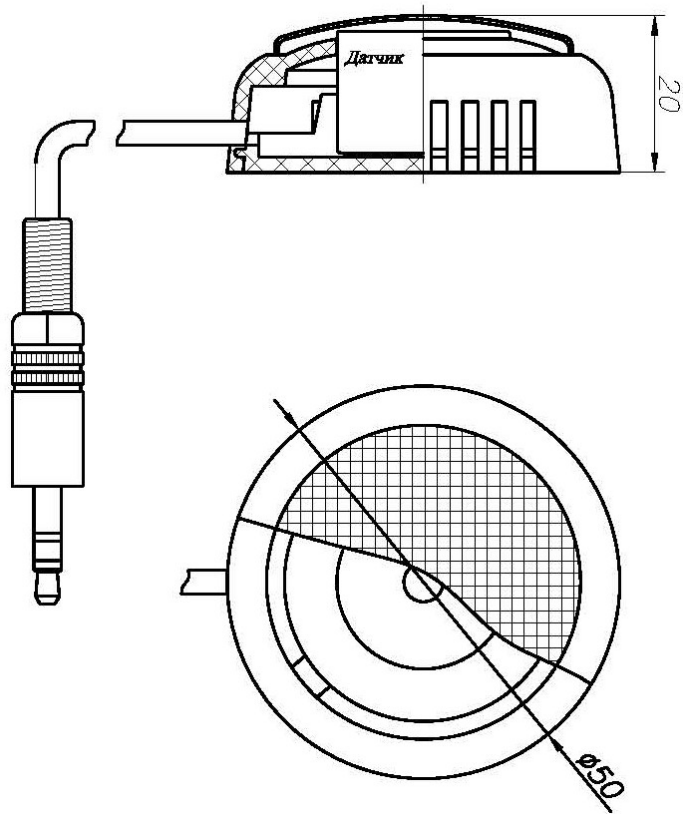


Рисунок 3.7 Преобразователь ВЗК-03, газ - O_2 , пластмасса

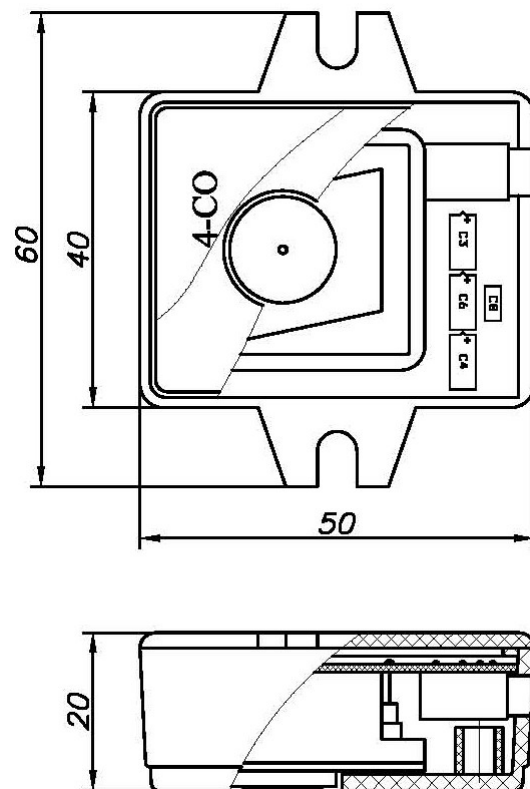


Рисунок 3.8 Преобразователь ВЗУ-01, газ - CO , пластмасса

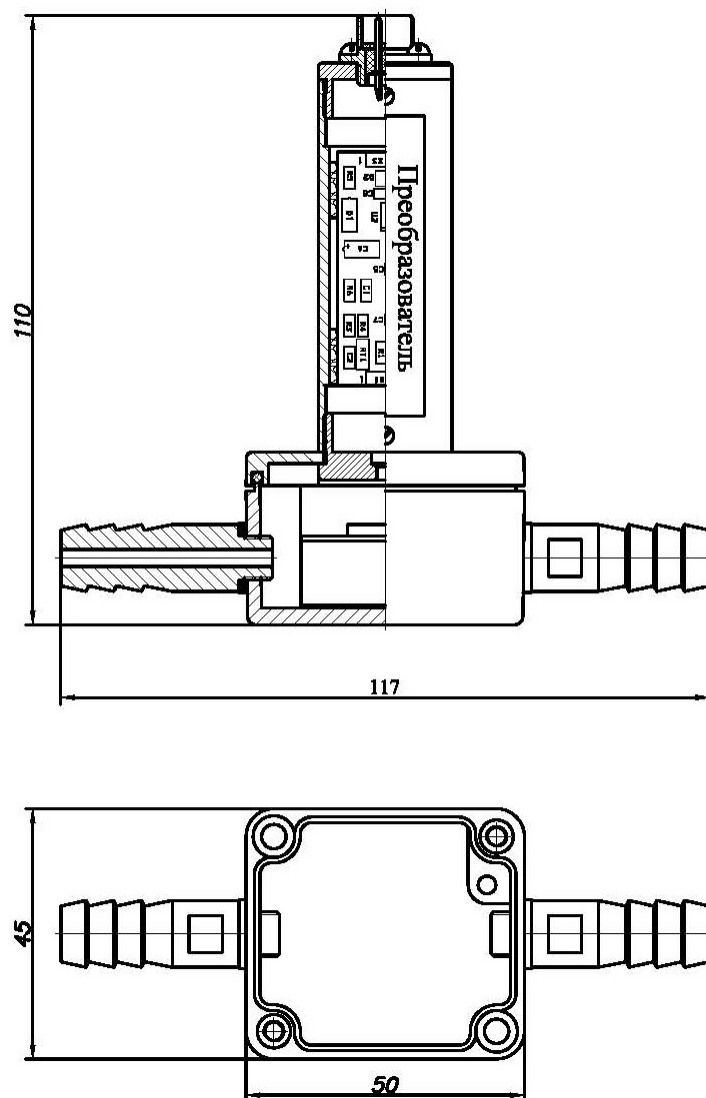


Рисунок 3.9 Преобразователь ВЗУ-02, газ - СО, металл

3.3.2 Принцип работы

В качестве чувствительного элемента в преобразователях используются электрохимические сенсоры, пропорционально преобразующие парциальное давление кислорода (преобразователи ВЗК-01, ВЗК-02, ВЗК-03) и оксида углерода (преобразователи ВЗУ-01, ВЗУ-02) в ток, далее преобразуемый электронной схемой в напряжение от 0 до 1В.

4 ПОДГОТОВКА ПРИБОРА К ИСПОЛЬЗОВАНИЮ

- 4.1** Извлечь прибор из упаковочной тары. Если прибор внесен в теплое помещение из холодного, необходимо дать прибору прогреться до комнатной температуры в течение 2-х часов.
- 4.2** Установить элементы питания в батарейный отсек или подключить к прибору сетевой адаптер.
- 4.3** Соединить измерительный блок и первичный преобразователь соединительным кабелем. В случае если анализируемая среда предполагает содержание механической пыли, паров масла принять меры по их устранению.
- 4.4** При комплектации прибора диском с программным обеспечением, установить его на компьютер. Подключить прибор к свободному СОМ-порту компьютера соответствующим соединительным кабелем.
- 4.5** В процессе работы прибор осуществляет самотестирование. При наличии неисправностей прибор индицирует сообщение об ошибке. Расшифровка неисправностей прибора приведено в разделе **6**
- 4.6** Если предполагается длительное хранение прибора (более 3 месяцев) следует извлечь элементы питания из батарейного отсека.
- 4.7** Для подтверждения технических характеристик изделия необходимо ежегодно производить поверку прибора. Методика поверки приведена в ПРИЛОЖЕНИИ В настоящего паспорта.

5 РЕЖИМЫ РАБОТЫ И НАСТРОЙКИ ПРИБОРА

5.1 Общие сведения

При эксплуатации прибора его функционирование осуществляется в одном из режимов: **РАБОТА** или **НАСТРОЙКА**. После включения и самодиагностики прибор переходит в режим **РАБОТА**. В режиме **РАБОТА** прибор выполняет опрос сенсоров, регистрацию данных, осуществляет обмен данными по RS-232 интерфейсу.

5.2 Режим РАБОТА

Режим **РАБОТА** является основным эксплуатационным режимом. Схемы режима **РАБОТА** приведены на рисунках 5.1, 5.2

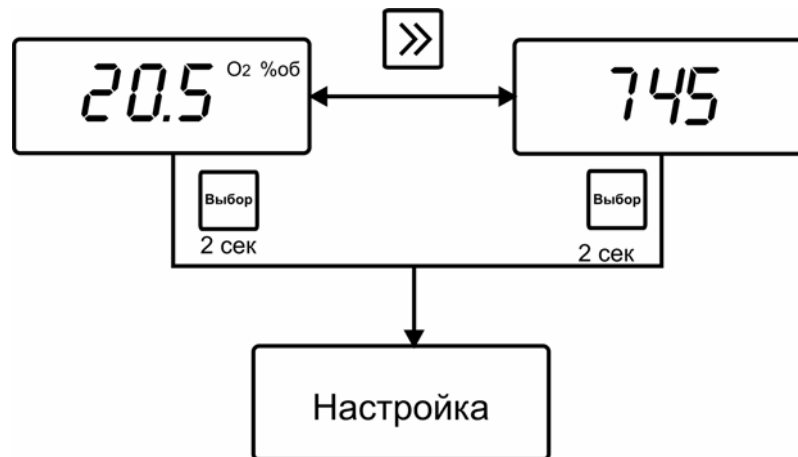


Рисунок 5.1 Схема режима **РАБОТА** ПКГ-4-К-В, ПКГ-4-К-Н

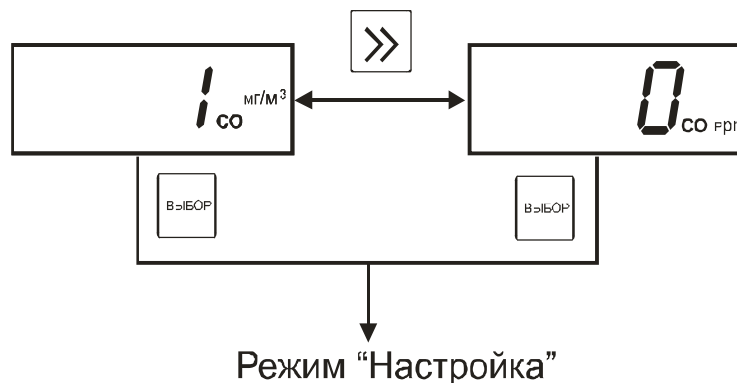





Рисунок 5.2 Схема режима **РАБОТА** ПКГ-4-CO-В, ПКГ-4-CO-Н

Для модификаций ПКГ-4-К-В и ПКГ-4-К-Н короткое нажатие кнопки  переключает индикацию между объемной долей кислорода и атмосферным давлением.

Для модификаций ПКГ-4-CO-В и ПКГ-4-CO-Н короткое нажатие кнопки  переключает единицы отображения массовой концентрации оксида углерода мг/м^3 и пересчитанного в **ppm** значения концентрации оксида углерода.

Длинное нажатие кнопки  переводит прибор режимы **НАСТРОЙКА**.

5.3 Режим НАСТРОЙКА

Режим **НАСТРОЙКА** предназначен для задания и записи в энергонезависимую память прибора требуемых при эксплуатации параметров. Заданные значения параметров сохраняются в памяти прибора при пропадании питания. Параметры настраиваемые в режиме **НАСТРОЙКА**: пороги сигнализации; звуковая сигнализация; параметры для работы с компьютером и в сети. При работе с меню, при паузе в работе с настройками на каждом шаге прибор по истечении 45 сек. автоматически возвращается к предыдущему пункту меню, рисунок 5.3

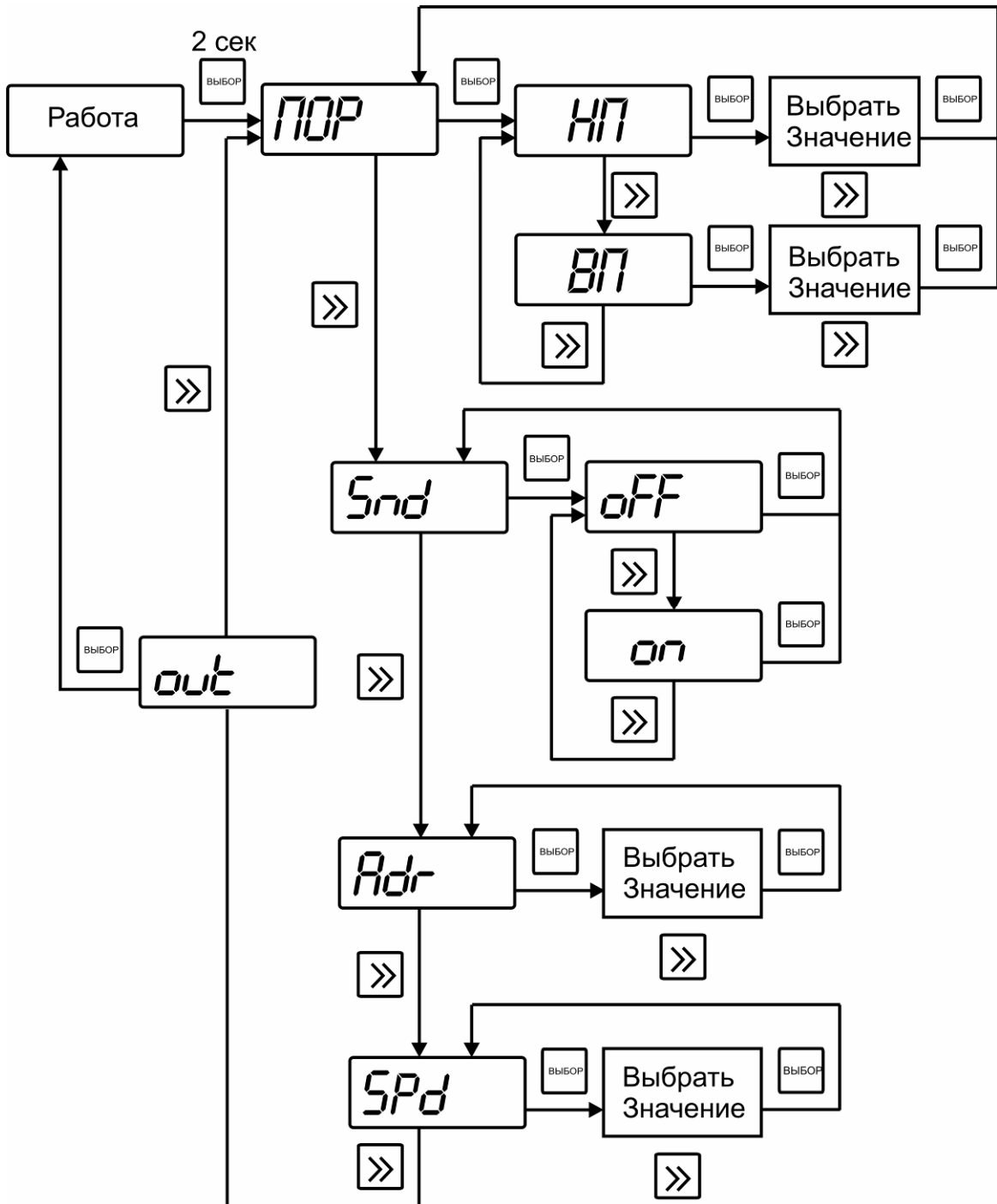


Рисунок 5.3 Схема режима **НАСТРОЙКА**

5.3.1 Настройка порогов

Пороги – это верхняя или нижняя границы допустимого изменения соответствующей величины. При превышении измеряемой величиной верхнего порогового значения или снижении ниже нижнего порогового значения прибор обнаруживает это событие и отображает его на индикаторе миганием текущей измеряемой величины. При соответствующей настройке прибора нарушение порогов сопровождается звуковым сигналом.

5.3.2 Звуковая сигнализация

Настройка позволяет разрешить/запретить звуковую сигнализацию при нарушении порогов.

5.3.3 Настройка работы с компьютером и в сети

Настройка работы прибора с компьютером включает: настройку сетевого адреса прибора - **Adr**, настройку скорости по RS-232 интерфейсу – **SPd**


Индикация при настройке приведена в таблице 5.1

Таблица 5.1

Обозначение	Название	Допустимые значения	Комментарии
Adr	Сетевой адрес прибора	1...9999	Установка сетевого адреса прибора, применяется при объединении нескольких приборов в измерительную сеть
SPd	Установка скорости обмена	4800 9600 1920 3840	4800 бит/с 9600 бит/с 19200 бит/с 38400 бит/с

6 ВОЗМОЖНЫЕ НЕИСПРАВНОСТИ И СПОСОБЫ ИХ УСТРАНЕНИЯ

Таблица 6.1

Неисправность, внешнее проявление	Дополнительный признак	Возможная причина	Способ устранения
Индикация отсутствует, прибор не реагирует на кнопки управления		Неисправен сетевой адаптер, разряжены или отсутствуют элементы питания	Ремонт сетевого адаптера или заменить/установить элементы питания
На индикаторе мигает символ 		Разряжены элементы питания	Заменить элементы питания
Нет обмена с компьютером		Неправильные установки в программе	Установить значения сетевого адреса, скорости обмена, СОМ-порта, тип прибора
		Обрыв или плохой контакт в кабеле для подключения к компьютеру	Проверить кабель

7 МАРКИРОВАНИЕ, ПЛОМБИРОВАНИЕ, УПАКОВКА

7.1 На передней панели измерительного блока нанесена следующая информация:

- наименование прибора
- товарный знак предприятия-изготовителя
- знак утверждения типа

7.2 На задней панели измерительного блока указывается:

- заводской номер и дата выпуска

7.3 Пломбирование прибора выполняется:

- у измерительного блока прибора - с нижней стороны корпуса в одном, либо в двух крепежных саморезах
- у преобразователя – стопорные винты

7.4 Прибор и его составные части упаковываются в упаковочную тару (ящик) – картонную коробку, чехол или полиэтиленовый пакет.

8 ХРАНЕНИЕ, ТРАНСПОРТИРОВАНИЕ

8.1 Приборы хранят в картонной коробке, в специальном упаковочном чехле или в полиэтиленовом пакете в сухом проветриваемом помещении, при отсутствии паров кислот и других едких летучих веществ, вызывающих коррозию, при температуре от плюс 5 до плюс 40 °С и относительной влажности от 30 до 80 %.

8.2 Транспортирование допускается всеми видами транспорта в закрытых транспортных средствах, обеспечивающих сохранность упаковки, при температуре от минус 50 °С до плюс 50 °С и относительной влажности до 98 % при температуре 35 °С.

9 КОМПЛЕКТНОСТЬ

9.1 Комплектность поставки прибора приведена в таблице 9.1

Таблица 9.1

Наименование комплектующих изделий, программного обеспечения, документации		Кол-во
1 ⁽¹⁾	Прибор ПКГ-4	1 шт.
2 ⁽¹⁾	Преобразователь из списка ниже:	1 шт.
2.1	ВЗК-01	
2.2	ВЗК-02	
2.3	ВЗК-03	
2.4	ВЗУ-01	
2.5	ВЗУ-02	
3 ⁽³⁾	Сетевой адаптер	1 шт.
4 ⁽²⁾	Кабель подключения преобразователя, 1.5м	1 шт.
5 ⁽³⁾	Диск с программным обеспечением	1 шт.
6 ⁽²⁾	Кабель подключения к персональному компьютеру, 1.5м	1 шт.
7 ⁽³⁾	Упаковочный чехол	1 шт.
8	Свидетельство о поверке	1 экз.
9	Руководство по эксплуатации и паспорт	1 экз.

(1) – вариант определяется при заказе

(2) – длина кабеля может быть изменена по заказу от 1м до 10м

(3) – позиции поставляются по специальному заказу

10 СВИДЕТЕЛЬСТВО О ПРИЕМКЕ

10.1 Прибор ПКГ-4-_____ зав. № _____ изготовлен в соответствии с ТУ 4215-004-70203816-2009 и комплектом конструкторской документации ТФАП.413412.005, ТФАП.413412.006, ТФАП.413412.010, ТФАП.413412.011 и признан годным для эксплуатации.

10.2 Поставляемая конфигурация:

Название комплектующей части	Тип	Количество
Преобразователь		
	Длина	
Кабель подключения к преобразователю		
Кабель подключения к компьютеру		
Упаковочный чехол		
Программное обеспечение, CD-диск		
Свидетельство о поверке №		

10.3 Диапазон измерений газоанализатора:

Название газа	Диапазон измерений
Кислород, об. %	<input type="checkbox"/> 0...30, <input type="checkbox"/> 0...100
Оксид углерода, мг/м ³	<input type="checkbox"/> 0...400, <input type="checkbox"/> 0...4000

Дата выпуска _____ 20 г.

Представитель ОТК _____

Дата продажи _____ 20 г.

Представитель изготовителя _____

МП.

ЗАО "ЭКСИС"
✉ 124460 Москва, Зеленоград, а/я 146
☎ Тел/Факс (499) 731-10-00, (499) 731-77-00
(495) 651-06-22, (495) 506-58-35
E-mail: eksis@eksis.ru
Web: www. eksis.ru

11 ГАРАНТИИ ИЗГОТОВИТЕЛЯ

- 11.1** Изготовитель гарантирует соответствие прибора требованиям ТУ 4215-004-70203816-2009 при соблюдении потребителем условий эксплуатации, хранения и транспортирования.
- 11.2** Гарантийный срок эксплуатации прибора – 12 месяцев со дня продажи, но не более 18 месяцев со дня выпуска.
- 11.3** В случае выхода прибора из строя в течение гарантийного срока при условии соблюдения потребителем условий эксплуатации, хранения и транспортирования изготовитель обязуется осуществить его бесплатный ремонт.
- 11.4** Доставка прибора изготовителю осуществляется за счет потребителя. Для отправки в ремонт необходимо:
- упаковать прибор вместе с документом «Руководство по эксплуатации и паспорт»
- отправить по почте по адресу: **124460 г. Москва, Зеленоград, а/я 146**
либо привезти на предприятие-изготовитель по адресу: **г. Зеленоград, проезд 4922, Южная промзона (ЮПЗ), строение 2, к. 314**
- 11.5** Гарантия изготовителя не распространяется и бесплатный ремонт не осуществляется:
1. в случаях если в документе «Руководство по эксплуатации и паспорт» отсутствуют или содержатся изменения (исправления) сведений в разделе «Сведения о приемке»;
 2. в случаях внешних повреждений (механических, термических и прочих) прибора, разъемов, кабелей, сенсоров;
 3. в случаях нарушений пломбирования прибора, при наличии следов несанкционированного вскрытия и изменения конструкции;
 4. в случаях загрязнений корпуса прибора или датчиков;
 5. в случаях изменения чувствительности сенсоров в результате работы в среде недопустимо высоких концентраций активных газов;
 6. на сменные элементы питания, поставляемые с прибором.
- 11.6** Гарантии изготовителя не распространяется на сменные элементы питания, поставляемые с прибором.
- 11.7** Периодическая поверка прибора не входит в гарантийные обязательства изготовителя.
- 11.8** Изготовитель осуществляет платный послегарантийный ремонт.

ЗАО "ЭКСИС"
✉ 124460 Москва, Зеленоград, а/я 146
☎ Тел/Факс (499) 731-10-00, (499) 731-77-00
(495) 651-06-22, (495) 506-58-35
E-mail: eksis@eksis.ru
Web: www. eksis.ru

12 ДАННЫЕ О ПОВЕРКЕ ПРИБОРА

Таблица 12.1

Дата поверки	Контролируемый параметр	Результат поверки (годен, не годен)	Дата следующей поверки	Наименование органа, проводившего поверку	Подпись и печать (клеймо) поверителя

ПРИЛОЖЕНИЕ А (обязательное)

МЕТОДИКА ПОВЕРКИ

Настоящая методика поверки распространяется на газоанализаторы серии ПКГ-4 (далее-газоанализаторы) и устанавливает методы и средства их первичной поверки при выпуске из производства и после ремонта и периодической поверки в процессе эксплуатации.

Межповерочный интервал - 1 год.

1. ОПЕРАЦИИ ПОВЕРКИ.

1.1. При проведении поверки должны выполняться операции, указанные в таблице 1.

Таблица 1

№ п/п	Наименование операции	Номер пункта методики	Обязательность проведения операции при поверке	
			Первичная	Периодическая
1	Внешний осмотр	6.1	Да	Да
2	Опробование	6.2	Да	Да
3	Проверка прочности изоляции электрических цепей газоанализатора (для модификаций ПКГ-4-К-С, ПКГ-4-К-СР, ПКГ-4-К-МК-С, ПКГ-4/Х-К- МК-С, ПКГ-4-СО-МК-С, ПКГ-4/Х-СО-МК-С)	6.3	Да	Нет
4	Проверка сопротивления изоляции газоанализатора (для модификаций ПКГ-4-К-С, ПКГ-4-К-СР, ПКГ-4-К-МК-С, ПКГ-4/Х-К- МК-С, ПКГ-4-СО-МК-С, ПКГ-4/Х-СО-МК-С)	6.4	Да	Нет
5	Проверка производительности микрокомпрессора (для моделей с микрокомпрессором)	6.5	Да	Да
6	Определение абсолютной погрешности измерения объёмной доли кислорода	6.6	Да	Да
7	Определение абсолютной погрешности измерения массовой концентрации оксида углерода	6.7	Да	Да

1.2. Если при проведении той или иной операции поверки получен отрицательный результат, дальнейшая поверка прекращается.

2. СРЕДСТВА ПОВЕРКИ.

2.1. При проведении поверки должны применяться средства измерений и вспомогательное оборудование, указанные в таблице 2.

Таблица 2

№ пункта поверки	Наименование эталонного средства измерений или вспомогательного средства поверки, номер документа, требования к СИ, основные технические и (или) метрологические характеристики
4.1	Термометр лабораторный ТЛ-4, ГОСТ 215-73, диапазон измерений 0-50 °С, цена дел. 0,1°С
4.1	Барометр-анероид М 67 ТУ25-04-1797-75

4.1	Термогигрометр ИВТМ-7 ТУ 4311-001-70203816-2006, диапазон измерения относительной влажности 0-99%, погрешность $\pm 2\%$, диапазон измерения температуры -20-60°C, погрешность измерения температуры $\pm 0,2$ °C
6.3	Установка УПУ-1М, АЭ2-771.001 ТУ
6.4	Мегаомметр М 4100/3 с рабочим напряжением 500 В, кл. 2,5, ТУ 25-042131-78
6.5, 6.6	Ротаметр РМ-ГС 0.016 КЛ 4 ГОСТ 13045-81
6.5, 6.6	Трубки ПВХ гибкие ТУ-6-01-1196-79
6.6	ПГС-ГСО в баллонах под давлением, выпускаемые по ТУ 6-16-2956-92
6.6	Редуктор газовый РФД-3-1 ТУ 25.02.1898-75

2.2. Все средства поверки должны иметь действующие свидетельства о поверке в соответствии с ПР50.2.006-94, а газовые смеси под давлением – паспорта.

3. ТРЕБОВАНИЯ БЕЗОПАСНОСТИ.

При проведении поверки соблюдают следующие требования безопасности:

4.1 Помещение, в котором проводят поверку, должно быть оборудовано приточно-вытяжной вентиляцией.

4.2 Концентрации вредных компонентов в воздухе рабочей зоны должны соответствовать требованиям ГОСТ 12.1.005-88.

4.3 При работе с поверочными газовыми смесями в баллонах под давлением должны соблюдаться “Правила устройства и безопасной эксплуатации сосудов, работающих под давлением”, утвержденные Госгортехнадзором.

4. УСЛОВИЯ ПОВЕРКИ.

4.1. При проведении поверки должны быть соблюдены следующие условия:

- температура окружающего воздуха, °C от 15 до 25
- относительная влажность воздуха, % от 30 до 80
- атмосферное давление, кПа от 86 до 106,7

5. ПОДГОТОВКА К ПОВЕРКЕ.

5.1 Перед проведением поверки необходимо ознакомиться с руководством по эксплуатации ПКГ-4.

5.2. Убедиться, что напряжение заряда батареи поверяемого газоанализатора (для моделей газоанализаторов в портативном исполнении) находится не ниже минимально допустимого уровня. При необходимости заменить батарею.

5.3 Подготовить к работе средства поверки по прилагаемым к ним эксплуатационным документам.

6. ПРОВЕДЕНИЕ ПОВЕРКИ.

6.1 Внешний осмотр.

При внешнем осмотре должно быть установлено отсутствие механических повреждений, могущих повлиять на работоспособность и метрологические характеристики газоанализатора.

6.2 Опробование производится в соответствии с инструкцией по эксплуатации прибора.

6.3 Проверка электрической прочности изоляции ПКГ-4 (для модификаций ПКГ-4-К-С, ПКГ-4-К-СР, ПКГ-4-К-МК-С, ПКГ-4/Х-К- МК-С, ПКГ-4-СО-МК-С, ПКГ-4/Х-СО-МК-С).

Проверка электрической прочности изоляции проводится на пробойной установке УПУ-1М при нормальных условиях. Испытательное напряжение частотой от 45 до 60 Гц прикладывается к замкнутым между собой контактам сетевого кабеля и корпусом газоанализатора. Газоанализатор должен быть выключен, кнопка «Сеть»-нажата. Испытательное напряжение повышается плавно, начиная с 0 до 1500 В со скоростью, допускающей возможность снятия показаний вольтметра, но не более 100 В/с. Изоляцию выдерживают под действием испытательного напряжения 1 мин. Затем напряжение снижают до 0. Газоанализатор считается выдержавшим испытание на электрическую прочность, если во время испытаний отсутствовали пробой или электрический разряд.

6.4 Проверка электрического сопротивления изоляции ПКГ-4 (для модификаций ПКГ-4-К-С, ПКГ-4-К-СР, ПКГ-4-К-МК-С, ПКГ-4/Х-К- МК-С, ПКГ-4-СО-МК-С, ПКГ-4/Х-СО-МК-С).

Проверка сопротивления изоляции между электрическими цепями питания газоанализатора и корпусом проводится мегаомметром М 4100/3 с рабочим напряжением 500 В. Мегаомметр подключают к замкнутым между собой контактам сетевого кабеля и корпусом газоанализатора. Газоанализатор должен быть выключен, кнопка «Сеть»-нажата. Через 1 минуту после приложения испытательного напряжения зафиксировать по шкале мегаомметра величину сопротивления изоляции. Газоанализатор считается выдержавшим испытание, если электрическое сопротивление изоляции не менее 40 МОм.

6.5 Проверка производительности микрокомпрессора (для моделей с микрокомпрессором).

Проверка производительности микрокомпрессора осуществляется следующим образом. К выходу микрокомпрессора подключается ротаметр РМ-ГС/0.016. После включения газоанализатора замеряется расход подаваемого газа через ротаметр. Результаты испытаний считаются удовлетворительными, если расход газа составляет от 0,1 до 0,3 л/мин.

6.6 Определение абсолютной погрешности измерения объемной доли кислорода.

Определение абсолютной погрешности измерения объемной доли кислорода осуществляется следующим образом.

Собрать газовую схему согласно рис. 1.

Подать на входной штуцер газоанализатора ПГС в следующей последовательности: 1-2-3-2-1-3. Для газоанализатора без микрокомпрессора расход газа установить от 0,1 до 0,3 л/мин. Время подачи каждой ПГС - 60 с.

Абсолютная погрешность (Δ) рассчитывается по формуле:

$$\Delta = A_j - A_0 \quad (1)$$

где:

A_j – измеренное значение объемной доли кислорода, %;

A_0 – действительное значение объемной доли кислорода в ПГС, %.

Газоанализатор считается выдержавшим испытание, если полученное значение абсолютной погрешности в каждой точке не превышает:

- $\pm 0,4$ % для диапазона измерений объемной доли кислорода (0-30) %,

- $\pm 1,0$ % для диапазона измерений объемной доли кислорода (0-100) %.

6.7 Определение абсолютной погрешности измерения массовой концентрации оксида углерода.

Определение абсолютной погрешности измерения массовой концентрации оксида углерода осуществляется следующим образом.

Собрать газовую схему согласно рис. 1.

Подать на входной штуцер газоанализатора ПГС в следующей последовательности: 1-2-3-2-1-3. Для газоанализатора без компрессора расход газа установить от 0,1 до 0,3 л/мин. Время подачи каждой ПГС – 60 с.

Абсолютная погрешность (Δ) рассчитывается по формуле:

$$\Delta = A_j - A_0 \quad (2)$$

где:

A_j – измеренное значение массовой концентрации оксида углерода, мг/м³,

A_0 – действительное значение массовой концентрации оксида углерода, мг/м³.

Значение абсолютной погрешности измерения не должно превышать величину:

$$\pm (5+0,1 * A_0)$$

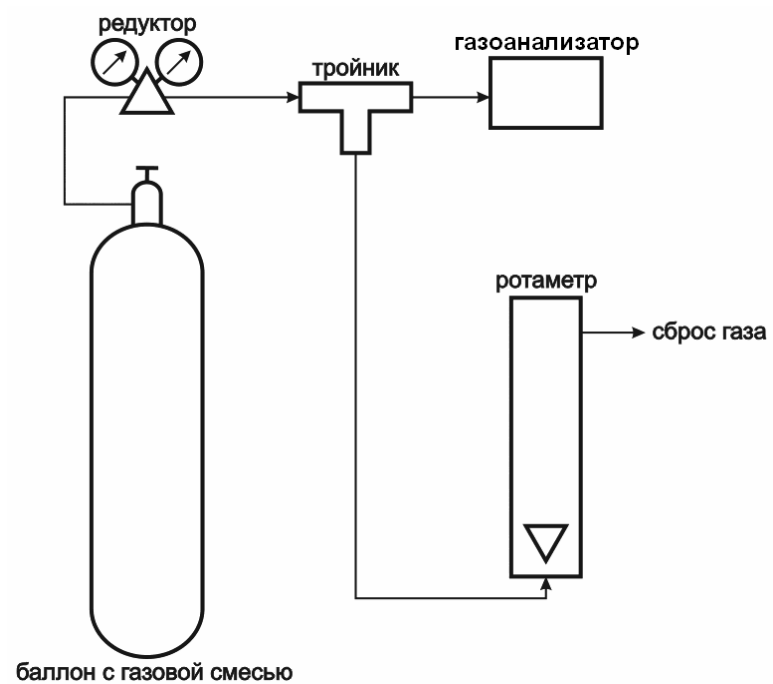
Результаты испытаний считают удовлетворительными, если максимальное значение абсолютной погрешностей измерения массовой концентрации углекислого газа не превышает указанного значения.

7. ОФОРМЛЕНИЕ РЕЗУЛЬТАТОВ ПОВЕРКИ.

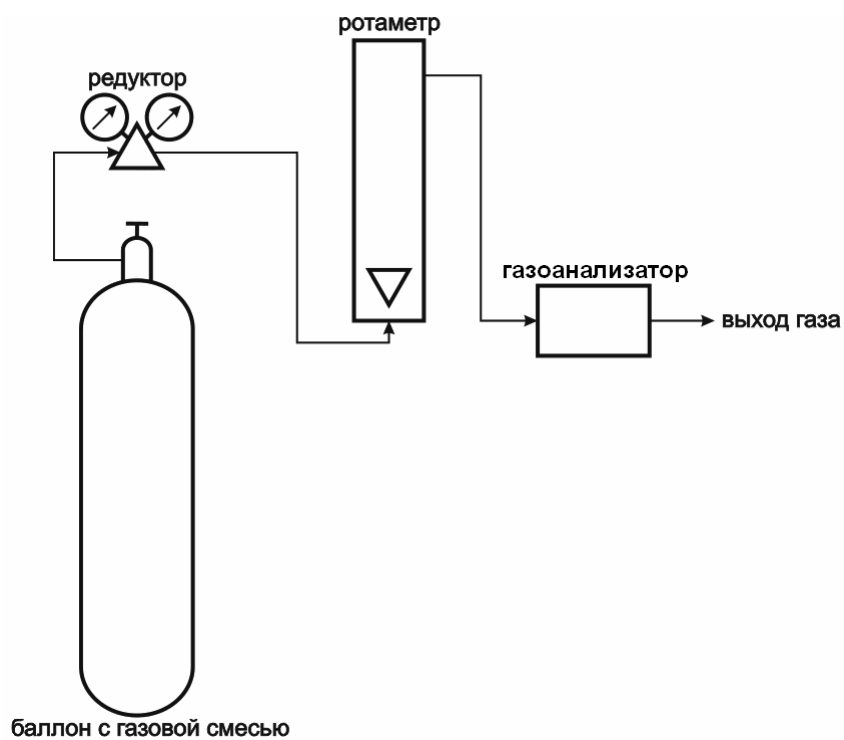
8.1 При проведении поверки газоанализатора ведётся протокол в произвольной форме, в который вносят все результаты измерений, полученные при поверке.

8.2 Положительные результаты поверки оформляют свидетельством о поверке установленной формы согласно ПР 50.2.006-94.

8.3 При отрицательных результатах поверки эксплуатация газоанализатора запрещается и выдаётся извещение о непригодности установленной формы согласно ПР 50.2.006-94 с указанием причин непригодности.



Для модификаций газоанализатора с микрокомпрессором



Для модификаций газоанализатора без микрокомпрессора

Рисунок 1 Схемы подключения газоанализаторов ПКГ-4 при проведении поверки.

ПОВЕРОЧНЫЕ ГАЗОВЫЕ СМЕСИ, ИСПОЛЬЗУЕМЫЕ
ПРИ ПОВЕРКЕ ПКГ-4.

Определяемый компонент, диапазон измерений	Компонентный состав ПГС	Номинальное значение объёмной доли определяемого компонента, пределы допускаемого отклонения от номинального значения			Пределы допускаемой погрешности	№ по реестру
		ПГС №1	ПГС №2	ПГС №3		
Кислород O ₂ (0-30) %	O ₂ +N ₂	(5,0±0,5) %			±0,1 %	3724-87
			(16,0±1,0) %	(25,0±1,0) %	±0,1 %	3726-87
Кислород O ₂ (0-100) %	O ₂ +N ₂	(16,0±1,0) %			±0,1 %	3726-87
			(50,0±2,0) %		±0,2 %	3732-87
				(81,0±1,0) %	±0,1 %	3735-87
Оксид углерода CO (0-343) млн ⁻¹ (0-400) мг/м ³	CO+воздух	(50±4) млн ⁻¹			±1,5 млн ⁻¹	3844-87
			(130±7) млн ⁻¹		±1,0 млн ⁻¹	3847-87
				(300±30) млн ⁻¹	±10 млн ⁻¹	3850-87
Оксид углерода CO (0-3430) млн ⁻¹ (0-4000) мг/м ³	CO+воздух	(300±30) млн ⁻¹			±10 млн ⁻¹	3850-87
			(1300±150) млн ⁻¹		±80 млн ⁻¹	3855-87
				(3000±300) млн ⁻¹	±100 млн ⁻¹	3856-87

ПРИЛОЖЕНИЕ Б (справочное)
Свидетельство об утверждении типа средств измерений


ФЕДЕРАЛЬНОЕ АГЕНТСТВО
ПО ТЕХНИЧЕСКОМУ РЕГУЛИРОВАНИЮ И МЕТРОЛОГИИ

СВИДЕТЕЛЬСТВО
об утверждении типа средств измерений
PATTERN APPROVAL CERTIFICATE
OF MEASURING INSTRUMENTS

RU.C.31.010.A № 36737

Действительно до
" 01 " ноября 2014 г.

Настоящее свидетельство удостоверяет, что на основании положительных результатов испытаний утвержден тип газоанализаторов серии ПКГ-4
наименование средства измерений

ЗАО "ЭКСИС", г.Москва
наименование предприятия-изготовителя

который зарегистрирован в Государственном реестре средств измерений под № **26329-09** и допущен к применению в Российской Федерации.

Описание типа средства измерений приведено в приложении к настоящему свидетельству.

Заместитель
Руководителя



В.Н.Крутиков
11.11.2009 г.

Продлено до
"....." Г.

Заместитель
Руководителя

"....." 20 г.



360737

**ПРИЛОЖЕНИЕ В (Справочное)
РАСПАЙКА КАБЕЛЕЙ**

РАСПАЙКА КАБЕЛЯ ДЛЯ ПОДКЛЮЧЕНИЯ ПРИБОРА К КОМПЬЮТЕРУ

