

ПРЕОБРАЗОВАТЕЛЬ ИНТЕРФЕЙСОВ

ПИ-1У-USB

ПАСПОРТ

ТФАП.431323. 007-01 ПС

СОДЕРЖАНИЕ

ВВЕДЕНИЕ	2
1. НАЗНАЧЕНИЕ ИЗДЕЛИЯ	4
2. ТЕХНИЧЕСКИЕ ХАРАКТЕРИСТИКИ И УСЛОВИЯ ЭКСПЛУАТАЦИИ	4
3. ПОДГОТОВКА ПРЕОБРАЗОВАТЕЛЯ К РАБОТЕ И ИСПОЛЬЗОВАНИЮ	4
4. МАРКИРОВКА, ПЛОМБИРОВАНИЕ, УПАКОВКА	7
5. ХРАНЕНИЕ, ТРАНСПОРТИРОВАНИЕ	8
6. КОМПЛЕКТНОСТЬ	8
7. СВИДЕТЕЛЬСТВО О ПРИЕМКЕ	9
8. ГАРАНТИИ ИЗГОТОВИТЕЛЯ	10

Паспорт является документом, удостоверяющим основные параметры и характеристики преобразователя интерфейсов ПИ-1У-USB.

В конструкцию, внешний вид, электрические схемы и программное обеспечение прибора могут быть внесены изменения, не ухудшающие его метрологические и технические характеристики, без предварительного уведомления.

Права на топологию всех печатных плат, схемные решения, программное обеспечение и конструктивное исполнение принадлежат изготовителю – ЗАО “ЭКСИС”. Копирование и использование – только с разрешения изготовителя.

В случае передачи прибора на другое предприятие или в другое подразделение для эксплуатации или ремонта, паспорт подлежат передаче вместе с прибором.

1 СВЕДЕНИЯ ОБ ИЗДЕЛИИ

1.1 Преобразователь интерфейсов USB/RS485 ПИ-1У-USB (далее - преобразователь) предназначен для передачи информации между интерфейсами USB и RS-485. Используется для объединения устройств в информационную сеть и для увеличения длины линии связи от персонального компьютера до устройства.

2 ОСНОВНЫЕ ТЕХНИЧЕСКИЕ ХАРАКТЕРИСТИКИ И УСЛОВИЯ ЭКСПЛУАТАЦИИ

2.1 Технические характеристики преобразователя приведены таблице 2.1

Таблица 2.1

Наименование параметра, единицы измерения	Значение
Габаритные размеры преобразователя, мм, не более	
- длина	115
- ширина	75
- высота	25
Масса преобразователя, кг, не более	0,1
Напряжение питания преобразователя, В	от 5 до 12
Мощность, потребляемая преобразователем не более, Вт	2
Параметры питания на разъемах портов RS-485	
с сетевым адаптером	12В, 1А
без сетевого адаптера	5В, 0.1А
Максимальная скорость передачи данных, бит/с	115200
Максимальное количество устройств на одном порту RS-485	32
Максимальная длина линии связи на одном порту RS-485, м	1200
Рабочие условия преобразователя	
- температура воздуха, °С	от - 40 до + 55
- относительная влажность, % (без конденсации влаги)	от 2 до 98
- атмосферное давление, кПа	от 84 до 106

3 ПОДГОТОВКА ПРЕОБРАЗОВАТЕЛЯ К РАБОТЕ И ИСПОЛЬЗОВАНИЕ

3.1 Установить с диска на компьютере драйвер виртуального СОМ-порта.

3.2 Подключить USB кабель к преобразователю и компьютеру.

3.3 Подключить преобразователь к линии RS-485 в соответствии с цоколевкой разъемов.

3.4 При необходимости подключить к преобразователю сетевой адаптер.

3.5 Преобразователь готов к работе.

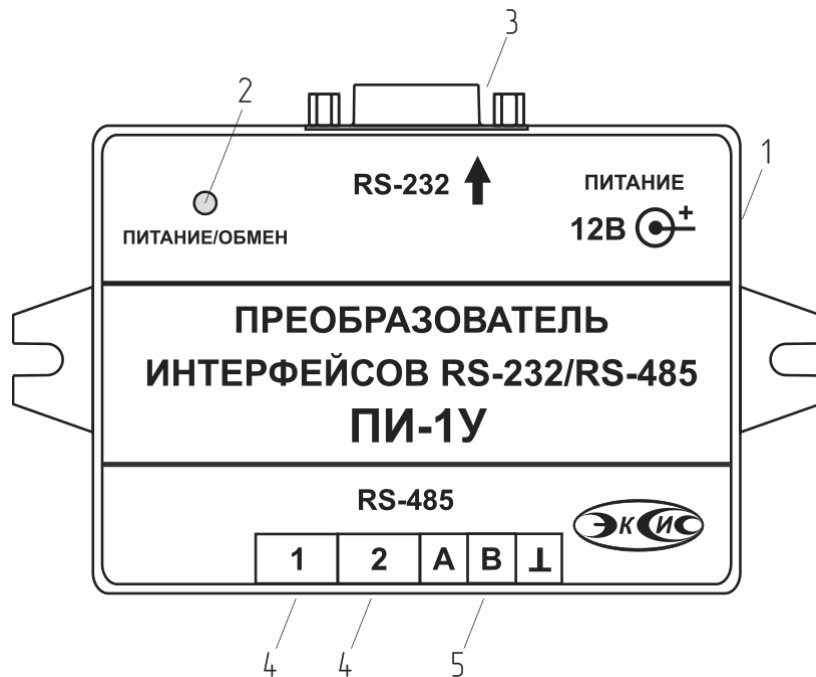


Рисунок 3.1 Внешний вид преобразователя

- 1 Разъем для подключения сетевого адаптера
- 2 Светодиод “питания/обмен”
- 3 Разъем для подключения к компьютеру по интерфейсу RS-232
- 4 Разъем для подключения по интерфейсу RS-485
- 5 Клеммы для подключения по интерфейсу RS-485



Рисунок 3.3 Цокалевка разъема подключения к сети RS-485

- 1 – Питание +12 В (при использовании сетевого адаптера)
- 2 – Сигнал “А”
- 3 – Сигнал “В”
- 4 – Земля

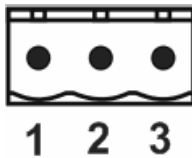


Рисунок 3.6 Вид разъема RS-485

- 1 – сигнал А линии RS485
- 2 – сигнал В линии RS485
- 3 – общий (земля) RS485

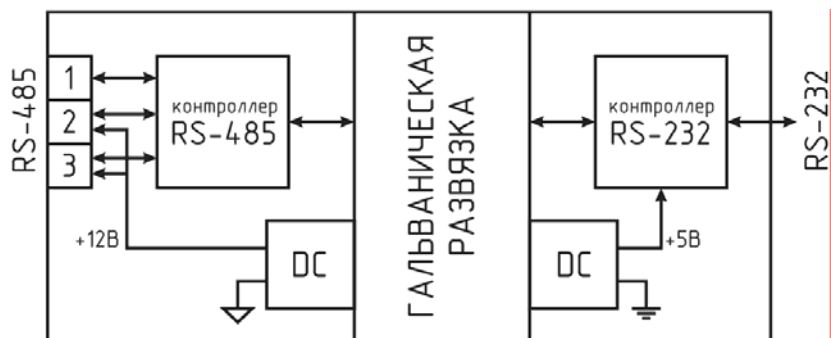


Рисунок 3.3 Функциональная схема преобразователя

4 **МАРКИРОВАНИЕ, ПЛОМБИРОВАНИЕ, УПАКОВКА**

- 4.1 На передней панели преобразователя нанесена следующая информация:
- наименование преобразователя
 - товарный знак предприятия-изготовителя
 - знак утверждения типа
- 4.2 На задней панели преобразователя указывается:
- заводской номер и дата выпуска
- 4.3 Пломбирование преобразователя выполняется:
- с нижней стороны корпуса в одном, либо в двух крепежных саморезах.
- 4.4 Преобразователь и его составные части упаковываются в упаковочную тару (ящик) – картонную коробку, чехол или полиэтиленовый пакет.

5 **ХРАНЕНИЕ, ТРАНСПОРТИРОВАНИЕ**

- 5.1 Преобразователь хранят в картонной коробке, в специальном упаковочном чехле или в полиэтиленовом пакете в сухом проветриваемом помещении, при отсутствии паров кислот и других едких летучих веществ, вызывающих коррозию, при температуре от плюс 5 до плюс 40 °С и относительной влажности от 30 до 80 %.
- 5.2 Транспортирование допускается всеми видами транспорта в закрытых транспортных средствах, обеспечивающих сохранность упаковки, при температуре от минус 50 °С до плюс 50 °С и относительной влажности до 98 % при температуре 35 °С.

6 КОМПЛЕКТНОСТЬ

6.1 Комплектность поставки преобразователя приведена в таблице 6.1

Таблица 6.1

Наименование комплектующих изделий, программного обеспечения, документации		Кол-во
1	Преобразователь интерфейсов ПИ-1У-USB	1 шт.
2	Сетевой адаптер 12В, 1А	1 шт.
3	Кабель USB, 1.5м	1 шт.
4	Кабель проверочный (TR4P4C вилка - TR4P4C вилка)	1 шт.
5	Диск с драйверами	1 шт.
6	Паспорт	1 экз.

7 СВИДЕТЕЛЬСТВО О ПРИЕМКЕ

7.1 Преобразователь интерфейсов ПИ-1У-USB зав. № _____ соответствует конструкторской документации ТФАП.431323.005-01 и признан годным для эксплуатации.

Дата выпуска _____ 200 г.

Представитель ОТК _____

Дата продажи _____ 200 г.

Представитель изготовителя _____

МП.

ЗАО "ЭКСИС"

✉ 124460 Москва, Зеленоград, а/я 146

☎ Тел/Факс (499) 731-10-00, (499) 731-77-00

(495) 651-06-22, (495) 506-58-35

E-mail: eksis@eksis.ru

Web: www. eksis.ru

8 ГАРАНТИИ ИЗГОТОВИТЕЛЯ

- 7.1 Изготовитель гарантирует соответствие преобразователя техническим характеристикам при соблюдении потребителем условий эксплуатации, хранения и транспортирования.
- 7.2 Гарантийный срок эксплуатации преобразователя – 12 месяцев со дня продажи, но не более 18 месяцев со дня выпуска.
- 7.3 В случае выхода преобразователя из строя в течение гарантийного срока при условии соблюдения потребителем условий эксплуатации, хранения и транспортирования изготовитель обязуется осуществить его бесплатный ремонт.
- 7.4 Доставка преобразователя изготовителю осуществляется за счет потребителя. Для отправки в ремонт необходимо:
- упаковать преобразователь вместе с документом «Паспорт»
- отправить по почте по адресу: **124460 г. Москва, Зеленоград, а/я 146**
либо привезти на предприятие-изготовитель по адресу: **г. Зеленоград, проезд 4922, Южная промзона (ЮПЗ), строение 2, к. 314**
- 7.5 Гарантия изготовителя не распространяется и бесплатный ремонт не осуществляется:
1. в случаях если в документе «Паспорт» отсутствуют или содержатся изменения (исправления) сведений в разделе «Сведения о приемке»;
 2. в случаях внешних повреждений (механических, термических и прочих) преобразователя, разъемов, кабелей;
 3. в случаях нарушений пломбирования преобразователя, при наличии следов несанкционированного вскрытия и изменения конструкции;
 4. в случаях загрязнений корпуса преобразователя или датчиков;
- 7.7 Изготовитель осуществляет платный послегарантийный ремонт.

ЗАО "ЭКСИС"

✉ 124460 Москва, Зеленоград, а/я 146

☎ Тел/Факс (499) 731-10-00, (499) 731-77-00
(495) 651-06-22, (495) 506-58-35

E-mail: eksis@eksis.ru

Web: www.eksis.ru