

ПРЕОБРАЗОВАТЕЛЬ ИНТЕРФЕЙСОВ

ПИ-1М

РУКОВОДСТВО ПО ЭКСПЛУАТАЦИИ

И П А С П О Р Т

ТФАП.431323.005 РЭ и ПС

1 ОБЩИЕ СВЕДЕНИЯ ОБ ИЗДЕЛИИ

- 1.1 Преобразователь интерфейсов ПИ-1М (далее “Прибор”) предназначен для преобразования уровней сигналов RS232 в RS485 при объединении приборов в локальную сеть.
- 1.2 Перед началом эксплуатации внимательно ознакомьтесь с техническим описанием и инструкцией по эксплуатации прибора.
- 1.3 В случае передачи прибора ПИ-1М на другое предприятие или в другое подразделение для эксплуатации или ремонта, настоящий паспорт подлежит передаче вместе с прибором.
- 1.4 Все записи в паспорте производить только чернилами отчетливо и аккуратно. Незаверенные подписью исправления не допускаются. Записи, вносимые ОТК, должны быть заверены печатью.
- 1.5 В конструкцию, внешний вид и электрические схемы прибора могут быть внесены изменения без предварительного уведомления, не ухудшающие его технические характеристики.

2 ОСНОВНЫЕ ТЕХНИЧЕСКИЕ ДАННЫЕ И ХАРАКТЕРИСТИКИ

2.1	Габаритные размеры преобразователя, мм, не более:	
	- длина	115
	- ширина	75
	- высота	25
2.2	Масса прибора, кг, не более	0,1
2.3	Напряжение питания адаптера БПН12-1	220В, 50Гц (-15/+10%)
2.4	Напряжение питания преобразователя интерфейсов	+12В (-15/+10%)
2.5	Мощность, потребляемая прибором не более, Вт	1
2.6	Максимальная поддерживаемая скорость	115 кбод
2.7	Максимальное количество устройств на линии RS 485	64
2.8	Количество задублированных каналов RS 485 в преобразователе	4
2.9	Максимальная длина линии связи RS 485, м	1200
2.10	Максимальная длина линии связи RS 232, м	15
2.11	Климатические условия применения прибора:	
	- температура окружающего воздуха, °С	-20 ... +55
	- атмосферное давление, кПа (от 630 до 800 мм рт. ст.)	84 ... 106,7
	- относительная влажность воздуха, % (без конденсации влаги).	от 10 до 98

Атмосферный воздух не должен содержать механических примесей, аэрозолей и паров масел, превышающих санитарные нормы для производственных помещений.

3 КОМПЛЕКТ ПОСТАВКИ

- 3.1 В комплект поставки входят следующие изделия и эксплуатационная документация:
 1. Преобразователь интерфейсов ПИ-1М 1 шт.
 2. Сетевой адаптер БПН12-1 (+12В, 1А) 1 шт.
 3. Нуль-модемный кабель ТФАП.685621.002 * 1 шт.
 4. Руководство по эксплуатации и паспорт ТФАП.431323.005 РЭ и ПС 1 шт.

* Поставляется по дополнительному заказу

4 УКАЗАНИЯ МЕР БЕЗОПАСНОСТИ

4.1 К работе с прибором допускаются лица, ознакомившиеся с настоящим паспортом.

4.2 Запрещается:

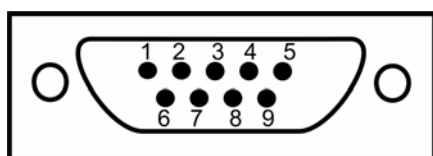
- производить присоединение разъема при включенном питании;
- ремонт или замена элементов электрической схемы при включенном питании.

5 ПОДГОТОВКА К РАБОТЕ И СХЕМА ПОДКЛЮЧЕНИЯ

5.1 К разъему питания “Питание +12 В” преобразователя интерфейсов подключить сетевой адаптер БПН12-1. К разъему “RS 232” подключить нуль-модемный кабель. С другой стороны кабель соединить с COM-портом компьютера. К любому из четырех разъемов “RS 485” подключить кабель связи RS 485. Включить адаптер в розетку. При этом загорится светодиод на передней панели (слева от разъема “RS 232”) преобразователя интерфейсов ПИ-1М.

5.2 Преобразователь готов к работе. Дополнительные настройки не требуются.

5.3 Ниже показана цокалевка разъемов преобразователя ПИ-1М.



Вид разъема RS 232

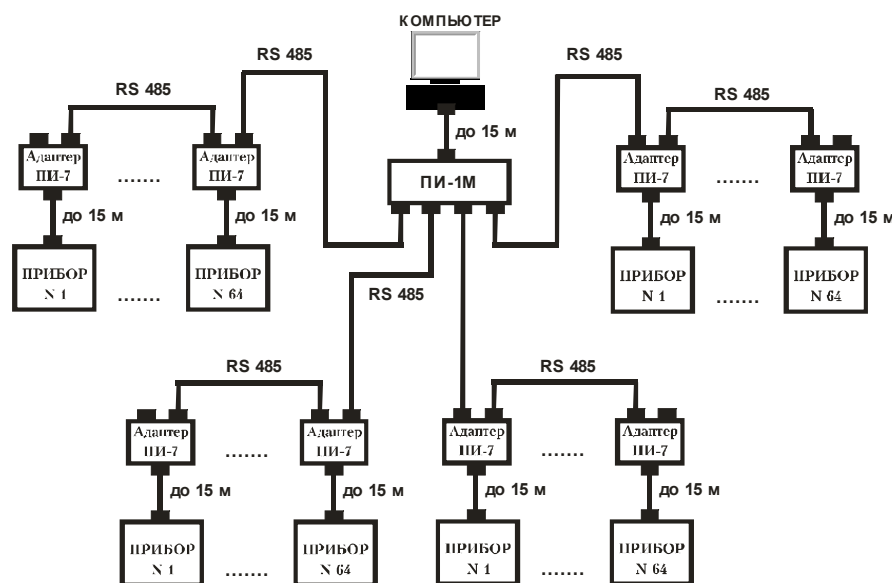
- 2 - Сигнал “RX”
- 3 - Сигнал “TX”
- 5 - Земля RS 232



Вид разъема (ов) RS 485

- 1 - Питание +12 В
- 2 - Сигнал “А”
- 3 - Сигнал “В”
- 4 - Земля RS 485

5.4 Для использования преобразователя ПИ-1М в локальной сети руководствуйтесь следующей схемой подключения:



Суммарная длина линии RS 485 до 1.2 км

6 СВИДЕТЕЛЬСТВО О ПРИЕМКЕ

6.1 Преобразователь интерфейсов ПИ-1М зав. N _____ соответствует конструкторской документации и признан годным для эксплуатации.

Дата выпуска _____

Представитель ОТК _____

Дата продажи _____

Представитель продавца _____

М.П.

7 ГАРАНТИЙНЫЕ ОБЯЗАТЕЛЬСТВА

- 7.1 Прибор должен быть принят техническим контролем предприятия-изготовителя.
- 7.2 Предприятие-изготовитель гарантирует работу прибора в течение 12 месяцев со дня продажи при соблюдении условий эксплуатации потребителем, а также условий хранения и транспортирования.
- 7.3 Предприятие-изготовитель обязуется в течение гарантийного срока безвозмездно устранять дефекты, выявленные в процессе эксплуатации.
- 7.4 При нарушении пломбирования прибора, изменения текста паспорта, внесения изменения в конструкцию прибора претензии не принимаются.
- 7.5 Предприятие-изготовитель осуществляет платный послегарантийный ремонт.

ЗАО “ЭКСИС”

**124460, Москва, Зеленоград, а/я 146
тел./факс (499) 731-10-00, 731-77-00,
(499) 731-76-76, 731-38-42,
e-mail:eksis@eksis.ru <http://www.eksis.ru>**