

ИЗМЕРИТЕЛЬ ВЛАЖНОСТИ И ТЕМПЕРАТУРЫ

ИВТМ – 7Н

РУКОВОДСТВО ПО ЭКСПЛУАТАЦИИ

И ПАСПОРТ

ТФАП.413614.010 РЭ



СОДЕРЖАНИЕ

	ВВЕДЕНИЕ	3
1	НАЗНАЧЕНИЕ ИЗДЕЛИЯ	4
2	ТЕХНИЧЕСКИЕ ХАРАКТЕРИСТИКИ И УСЛОВИЯ ЭКСПЛУАТАЦИИ	4
3	УСТРОЙСТВО И ПРИНЦИП РАБОТЫ	6
4	ПОДГОТОВКА ПРИБОРА К ИСПОЛЬЗОВАНИЮ	7
5	МАРКИРОВКА, ПЛОМБИРОВАНИЕ, УПАКОВКА	9
6	ХРАНЕНИЕ, ТРАНСПОРТИРОВАНИЕ	9
7	КОМПЛЕКТНОСТЬ	9
8	СВИДЕТЕЛЬСТВО О ПРИЕМКЕ	10
9	ГАРАНТИИ ИЗГОТОВИТЕЛЯ	11
10	ДАННЫЕ О ПОВЕРКЕ ПРИБОРА	12
	ПРИЛОЖЕНИЕ А (справочное) Сертификат утверждения типа средств измерения	13
	ПРИЛОЖЕНИЕ Б (справочное) Исполнения и конструктивные особенности приборов ИВТМ-7Н	14
	ПРИЛОЖЕНИЕ В (обязательное) Методика поверки измерителей влажности и температуры ИВТМ-7	17

Настоящее руководство по эксплуатации и паспорт являются документом, удостоверяющим основные параметры и технические характеристики измерителя влажности и температуры ИВТМ-7Н (исполнения ИВТМ-7Н-01...16).

Настоящее руководство по эксплуатации и паспорт позволяет ознакомиться с устройством и принципом работы измерителя влажности и температуры ИВТМ-7Н (исполнения ИВТМ-7Н-01...16) и устанавливают правила его эксплуатации, соблюдение которых обеспечивает поддержание его в постоянной готовности к работе.

Прибор выпускается согласно ТУ 4311-001-70203816-2006, имеет сертификат об утверждении типа средств измерений RU.C.31.083.A № 26834/1 и зарегистрирован в Государственном реестре средств измерений под № 15500-07

В конструкцию, внешний вид, электрические схемы и программное обеспечение прибора могут быть внесены изменения, не ухудшающие его метрологические и технические характеристики, без предварительного уведомления.

Права на топологию всех печатных плат, схемные решения, программное обеспечение и конструктивное исполнение принадлежат изготовителю – ЗАО «ЭКСИС». Копирование и использование – только с разрешения изготовителя.

В случае передачи прибора на другое предприятие или в другое подразделение для эксплуатации или ремонта, настоящее руководство по эксплуатации и паспорт подлежат передаче вместе с прибором.

Конструктивные исполнения и соответствующие обозначения приборов ИВТМ-7Н приведены ниже:

ИВТМ-7Н-АА-Л-ВВ

Позиция	Назначение	Варианты	
		Код	Описание
АА	тип корпуса и исполнение зонда	01	пластмассовый корпус, зонд «минимикрофон»
		02	пластмассовый корпус, зонд «штырь»
		03	металлический корпус, зонд проточная камера из дюрэли или нержавеющей стали
		04	металлический корпус, зонд «штырь»
		05	пластмассовый корпус, зонд «штырь»
		06	металлический корпус, зонд погружного типа
		07	с дополнительным обдувом сенсоров влажности
		08	с термостабилизацией сенсоров влажности
		09	пластмассовый корпус, зонд минимикрофон, для измерений в «черной сфере»
		15	с регулируемым подогревом сенсоров влажности
		16	Металлический корпус защита IP54
Л	длина зонда	значение из ряда 5, 10, 20, 30, 40, 50, 60, 70, 80, 90, 100 см	
ВВ	диапазон выходного сигнала и схема подключения	А1	Схема подключения «общий плюс» выходной ток 4...20 мА
		А2	Схема подключения «общий плюс» выходной ток 0...20 мА
		А3	Схема подключения «общий плюс» выходной ток 5...20 мА
		Б1	Схема подключения «общий минус» выходной ток 4...20 мА
		Б2	Схема подключения «общий минус» выходной ток 0...20 мА
		Б3	Схема подключения «общий минус» выходной ток 0...5 мА

1 НАЗНАЧЕНИЕ ИЗДЕЛИЯ

- 1.1 Прибор предназначен для непрерывного (круглосуточного) измерения относительной влажности и температуры воздуха и/или других неагрессивных газов и преобразования измерений в унифицированный электрический выходной сигнал постоянного тока.
- 1.2 Прибор может применяться в различных технологических процессах в промышленности, энергетике, сельском хозяйстве, гидрометеорологии и других отраслях хозяйства.

2 ТЕХНИЧЕСКИЕ ХАРАКТЕРИСТИКИ ИЗДЕЛИЯ И УСЛОВИЯ ЭКСПЛУАТАЦИИ

- 2.1 Основные технические характеристики прибора приведены в таблице 2.1.

Таблица 2.1

Наименование параметра, единицы измерения	Значение
Диапазон измерения относительной влажности, %	от 0 до 99
Основная погрешность измерения относительной влажности, %, не более	±2,0
Дополнительная погрешность измерения влажности от температуры окружающего воздуха в диапазоне рабочих температур, %/°С, не более	0,2
* Диапазон измеряемых температур, °С ИВТМ-7Н-01, ИВТМ-7Н-03, ИВТМ-7Н-06, ИВТМ-7Н-07, ИВТМ-7Н-08: ИВТМ-7Н-02, ИВТМ-7Н-04, ИВТМ-7Н-09, ИВТМ-7Н-15, ИВТМ-7Н-16: ИВТМ-7Н-05:	-20...+60 -45...+120 -45...+150
Абсолютная погрешность измерения температуры, °С, не более -20...+60 °С -45...-20 и +60...+150 °С	± 0,2 ±0,5
Постоянная времени измерения влажности, с не более	60
Питание прибора, В	+7...+30
Мощность, потребляемая прибором, Вт, не более	1,5
Сопrotивление нагрузки токовых выходов, Ом, не более	100
Масса прибора, кг, не более	0,3
Габаритные размеры корпуса прибора, мм, не более ИВТМ-7Н-01 ИВТМ-7Н-02 ИВТМ-7Н-03-01 ИВТМ-7Н-03-02 ИВТМ-7Н-04 ИВТМ-7Н-05 ИВТМ-7Н-06 ИВТМ-7Н-07 ИВТМ-7Н-08 ИВТМ-7Н-09 ИВТМ-7Н-15 ИВТМ-7Н-16	200x20x15 370x20x15 Ø30x210 Ø36x215 Ø24x1000 310x20x15 Ø35x200 Ø55x230 Ø35x330 200x20x15, ЧС Ø94 Ø35x330 70x60x40
Средний срок службы прибора, лет	5

* - может быть уменьшен при заказе

2.2 Условия эксплуатации приведены в таблице 2.2

Таблица 2.2

Наименование параметра, единицы измерения	Значение
Рабочие условия прибора - температура воздуха, °С: - относительная влажность, % (без конденсации влаги): - атмосферное давление, кПа:	от - 40 до + 60 от 10 до 95 от 84 до 106
Рабочие условия соединительных кабелей - температура воздуха, °С: - относительная влажность, % (без конденсации влаги): - атмосферное давление, кПа:	от - 40 до + 60 от 2 до 98 от 84 до 106

Содержание механических и агрессивных примесей в окружающей и контролируемой среде (хлора, серы, фосфора, мышьяка, сурьмы и их соединений), отравляющих элементы датчика, не должно превышать санитарные нормы согласно ГОСТ 12.1005-76 и уровня ПДК.

3 УСТРОЙСТВО И ПРИНЦИП РАБОТЫ

3.1 Устройство

Первичные преобразователи выпускаются в металлических и пластмассовых корпусах, в которых находится печатная плата. Расположение чувствительных элементов влажности и температуры зависит от исполнения преобразователя. Исполнения преобразователей приведены в ПРИЛОЖЕНИИ Б.

3.2 Принцип работы

В качестве чувствительного элемента влажности в преобразователе используется емкостной сенсор сорбционного типа. Для измерения температуры применяется платиновый терморезистор. Питание преобразователя осуществляется от внешнего источника напряжением 7...30В постоянного тока. Прибор измеряет температуру и влажность и преобразовывает измерения в унифицированный электрический выходной сигнал постоянного тока, подаваемый на внешний разъем, рисунок 3.1 Цокалевка разъема приведена в таблицах 3.1 и 3.2



Рисунок 3.1 Вид внешнего разъема ИВТМ-7Н

Цокалевка для ИВТМ-7Н-1...15 Таблица 3.1

Контакт №	Сигнал
1	Токовый выход – Температура
2	Токовый выход – Влажность
3	Цифровой выход – сигнал А RS485 интерфейса
4	Цифровой выход – сигнал В RS485 интерфейса
5	Не задействован
6	Земля (-)
7	Питание (+)

Цокалевка для ИВТМ-7Н-16 Таблица 3.2

Контакт №	Сигнал
1	Токовый выход – Температура
2	Токовый выход – Влажность
3	Цифровой выход – сигнал А RS485 интерфейса
4	Цифровой выход – сигнал В RS485 интерфейса
5	Земля (-)
6	Цифровая земля (RS485)
7	Питание (+)

4 ПОДГОТОВКА ПРИБОРА К ИСПОЛЬЗОВАНИЮ И РАБОТА С ПРИБОРОМ

- 4.1 Извлечь прибор из упаковочной тары. Если прибор внесен в теплое помещение из холодного, необходимо дать прибору прогреться до комнатной температуры в течение 2-х часов.
- 4.2 Присоединить к прибору источник питания постоянного тока и миллиамперметры согласно схемам, приведенным на рисунках 4.1 – 4.4

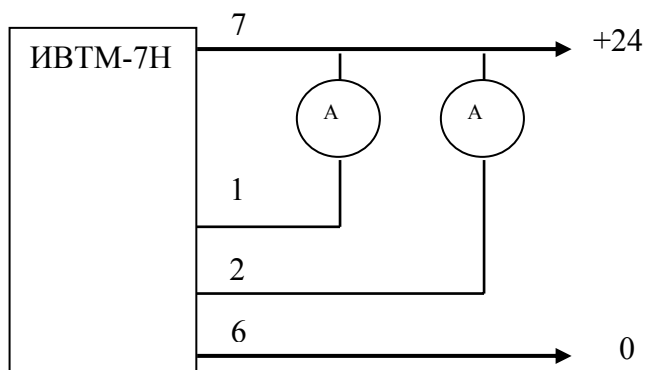


Рисунок 4.1 Схема подсоединения ИВТМ-7Н-1...15-А1,А2,А3

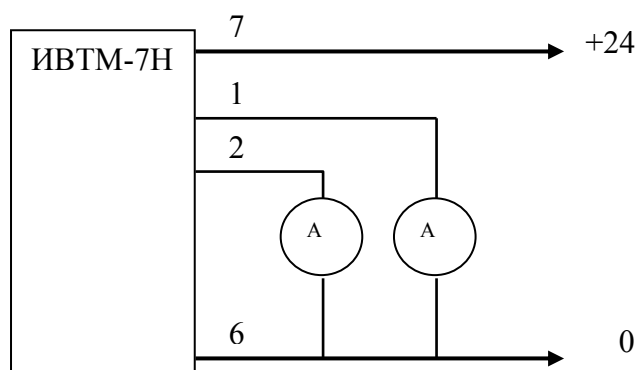


Рисунок 4.2 Схема подсоединения ИВТМ-7Н-1...15-Б1,Б2,Б3

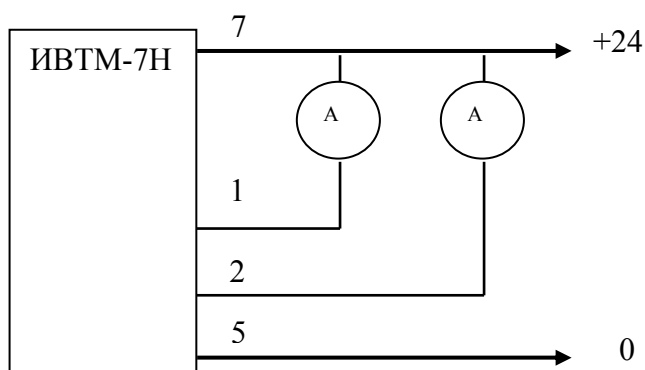


Рисунок 4.3 Схема подсоединения ИВТМ-7Н-16-А1,А2,А3

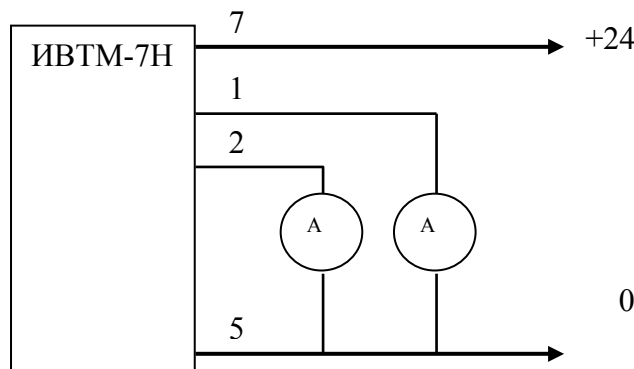


Рисунок 4.4 Схема подсоединения ИВТМ-7Н-16-Б1,Б2,Б3

4.3 В случае если анализируемая среда предполагает содержание механической пыли, паров масла принять меры по их устранению.

4.4 Считать показания миллиамперметров и рассчитать значения влажности и температуры по формулам:

Влажность (H), % =

$$H = 6.25 * (Ih - 4) \quad ,\% \text{ для исполнений А1 и Б1};$$

$$H = 5 * Ih, \quad ,\% \text{ для исполнений А2 и Б2};$$

$$H = 20 * Ih \quad ,\% \text{ для исполнений А3 и Б3};$$

где Ih – измеренное миллиамперметром значение тока, мА

Температура (T), °С =

$$T = \frac{It - 4}{16} * (T_{\max} - T_{\min}) + T_{\min} \quad ,\text{°С для исполнений А1 и Б1};$$

$$T = \frac{It}{20} * (T_{\max} - T_{\min}) + T_{\min} \quad ,\text{°С для исполнений А2 и Б2};$$

$$T = \frac{It}{5} * (T_{\max} - T_{\min}) + T_{\min} \quad ,\text{°С для исполнений А3 и Б3};$$

где It – измеренное миллиамперметром значение тока, мА;

T_{\max} и T_{\min} - соответственно верхнее и нижнее значения диапазона измерения температуры.

4.5 После использования прибора выключить от источника питания.

4.6 Для подтверждения технических характеристик изделия необходимо ежегодно производить поверку прибора. Методика поверки приведена в ПРИЛОЖЕНИИ Г настоящего паспорта.

5 МАРКИРОВАНИЕ, ПЛОМБИРОВАНИЕ, УПАКОВКА

5.1 На приборе нанесена следующая информация:

- наименование прибора
- товарный знак предприятия-изготовителя
- знак утверждения типа
- заводской номер и дата выпуска

5.2 Пломбирование прибора выполняется:

- место стопорных винтов.

5.3 Прибор и его составные части упаковываются в упаковочную тару (ящик) – картонную коробку, чехол или полиэтиленовый пакет.

6 ХРАНЕНИЕ И ТРАНСПОРТИРОВАНИЕ

6.1 Приборы хранят в картонной коробке, в специальном упаковочном чехле или в полиэтиленовом пакете в сухом проветриваемом помещении, при отсутствии паров кислот и других едких летучих веществ, вызывающих коррозию, при температуре от плюс 5 до плюс 40 °С и относительной влажности от 30 до 80 %.

6.2 Транспортирование допускается всеми видами транспорта в закрытых транспортных средствах, обеспечивающих сохранность упаковки, при температуре от минус 50 до плюс 50 °С и относительной влажности до 98 % при 35 °С.

7 КОМПЛЕКТНОСТЬ

7.1 Комплект поставки прибора приведён в таблице 7.1

Таблица 7.1

Наименование комплектующих изделий, программного обеспечения, документации		Кол-во
1 ⁽¹⁾	Измеритель влажности и температуры ИВТМ-7 Н	1 шт.
2	Разъем РС7 (ответная часть)	1 шт.
3 ⁽²⁾	Свидетельство о поверке	1 экз.
4	Руководство по эксплуатации и паспорт	1 экз.

(1) – вариант определяется при заказе

(2) – позиции поставляются по специальному заказу

8 СВИДЕТЕЛЬСТВО О ПРИЕМКЕ

8.1 Прибор ИВТМ–7Н-_____ зав.№ _____ изготовлен в соответствии с ТУ 4311-001-70203816-2006 и комплектом конструкторской документации ТФАП.413614.010 и признан годным для эксплуатации.

8.2 Поставляемая конфигурация:

Название комплектующей части	Количество
Упаковочный чехол	
Свидетельство о поверке №	

8.3 Настройки аналогового выхода:

Канал	Диапазон
Влажность	
Температура	

Дата выпуска _____ 200 г.

Представитель ОТК _____

Дата продажи _____ 200 г.

Представитель изготовителя _____

МП.

ЗАО "ЭКСИС"
✉ 124460 Москва, Зеленоград, а/я 146
☎ Тел/Факс (499) 731-10-00, (499) 731-77-00
(495) 651-06-22, (495) 506-58-35
E-mail: eksis@eksis.ru
Web: www. eksis.ru

9 ГАРАНТИИ ИЗГОТОВИТЕЛЯ

- 9.1 Изготовитель гарантирует соответствие прибора требованиям ТУ4311-001-70203816-2006 при соблюдении потребителем условий эксплуатации, хранения и транспортирования.
- 9.2 Гарантийный срок эксплуатации прибора – 12 месяцев со дня продажи, но не более 18 месяцев со дня выпуска.
- 9.3 В случае выхода прибора из строя в течение гарантийного срока при условии соблюдения потребителем условий эксплуатации, хранения и транспортирования изготовитель обязуется осуществить его бесплатный ремонт.
- 9.4 Доставка прибора изготовителю осуществляется за счет потребителя. Для отправки в ремонт необходимо:
- упаковать прибор вместе с документом «Руководство по эксплуатации и паспорт»
- отправить по почте по адресу: **124460 г. Москва, Зеленоград, а/я 146**
либо привезти на предприятие-изготовитель по адресу: **г. Зеленоград, проезд 4922, Южная промзона (ЮПЗ), строение 2, к. 314**
- 9.5 Гарантия изготовителя не распространяется и бесплатный ремонт не осуществляется:
1. в случаях если в документе «Руководство по эксплуатации и паспорт» отсутствуют или содержатся изменения (исправления) сведений в разделе «Сведения о приемке»;
 2. в случаях внешних повреждений (механических, термических и прочих) прибора, разъемов, кабелей, сенсоров;
 3. в случаях нарушений пломбирования прибора, при наличии следов несанкционированного вскрытия и изменения конструкции;
 4. в случаях загрязнений корпуса прибора или датчиков;
 5. в случаях изменения чувствительности сенсоров в результате работы в среде недопустимо высоких концентраций активных газов;
 6. на сменные элементы питания, поставляемые с прибором.
- 9.6 Периодическая поверка прибора не входит в гарантийные обязательства изготовителя.
- 9.7 Изготовитель осуществляет платный послегарантийный ремонт.

ЗАО "ЭКСИС"

✉ 124460 Москва, Зеленоград, а/я 146
☎ Тел/Факс (499) 731-10-00, (499) 731-77-00
(495) 651-06-22, (495) 506-58-35
E-mail: eksis@eksis.ru
Web: www.eksis.ru

10 ДАННЫЕ О ПОВЕРКЕ ПРИБОРА*Таблица 12*

Дата поверки	Контролируемый параметр	Результат поверки (годен, не годен)	Дата следующей поверки	Наименование органа, проводившего поверку	Подпись и печать (клеймо) поверителя

ПРИЛОЖЕНИЕ А (справочное)
Сертификат об утверждении типа средств измерений



ФЕДЕРАЛЬНОЕ АГЕНТСТВО
ПО ТЕХНИЧЕСКОМУ РЕГУЛИРОВАНИЮ И МЕТРОЛОГИИ

СЕРТИФИКАТ

об утверждении типа средств измерений

PATTERN APPROVAL CERTIFICATE OF MEASURING INSTRUMENTS

RU.C.31.083.A № 26834/1

Действителен до
" 01 " марта 2012
..... г.

Настоящий сертификат удостоверяет, что на основании положительных результатов испытаний утвержден тип измерителей влажности и температуры ИВТМ-7

.....
наименование средства измерений

ЗАО "ЭКСИС", г.Москва, Зеленоград

.....
наименование предприятия-изготовителя

который зарегистрирован в Государственном реестре средств измерений под № **15500-07** и допущен к применению в Российской Федерации.

Описание типа средства измерений приведено в приложении к настоящему сертификату.

Заместитель
Руководителя



В.Н.Крутиков

В.Н. Крутиков
" 02 " 2007 г.

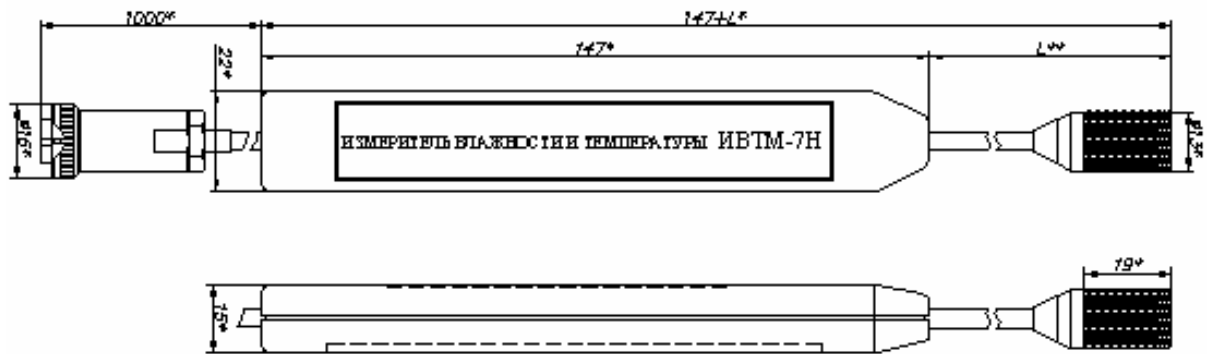
Заместитель
Руководителя

Продлен до
"....." г.

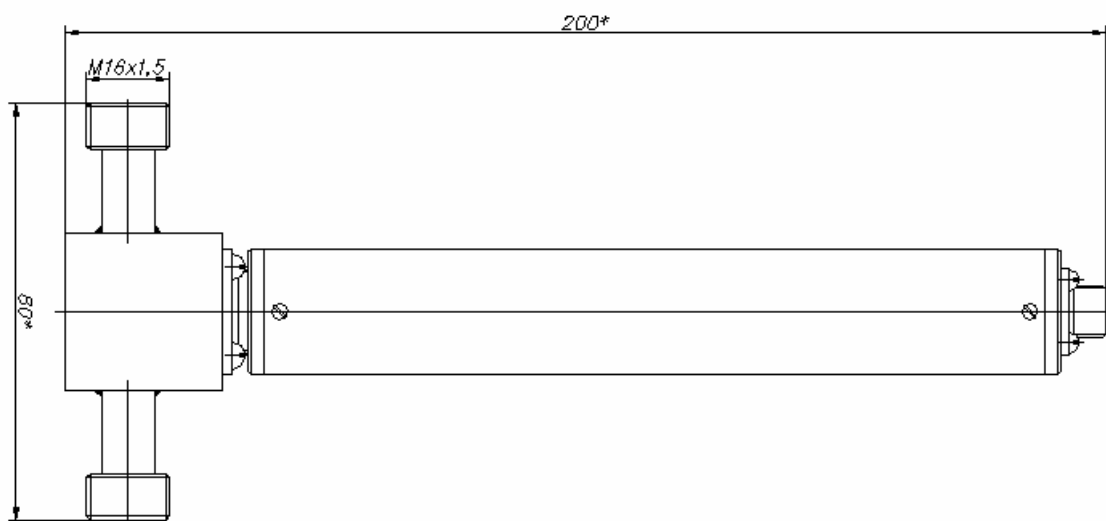
"....." 200 г.

260834/1

ПРИЛОЖЕНИЕ Б (справочное)
Внешний вид и габаритные размеры приборов



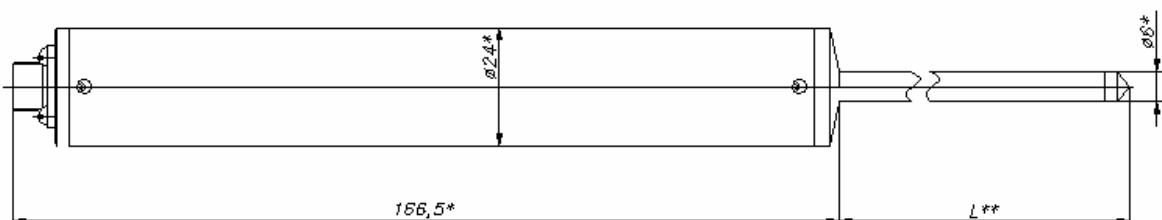
ИВТМ-7Н-01(-02)



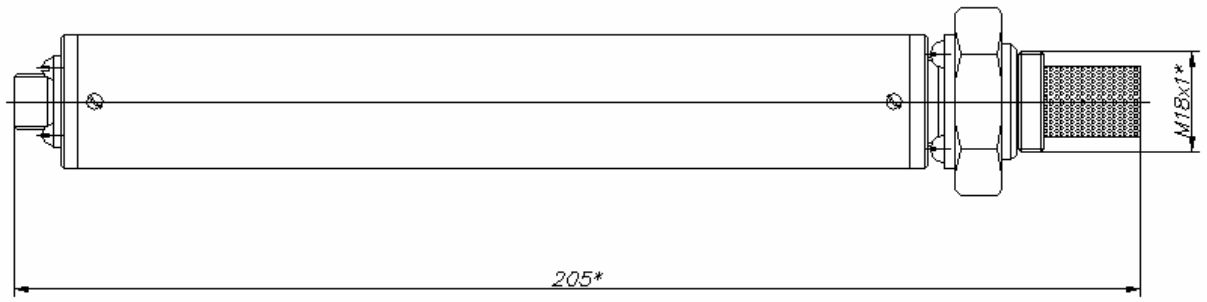
ИВТМ-7Н-03



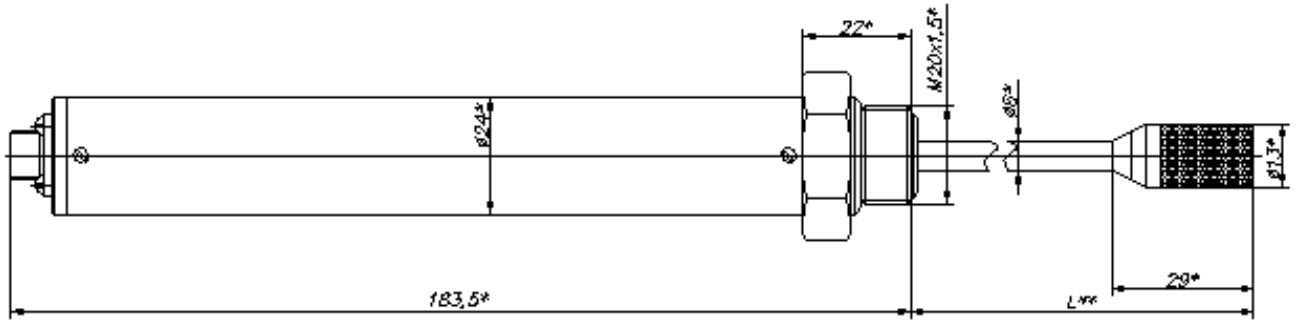
ИВТМ-7Н-04



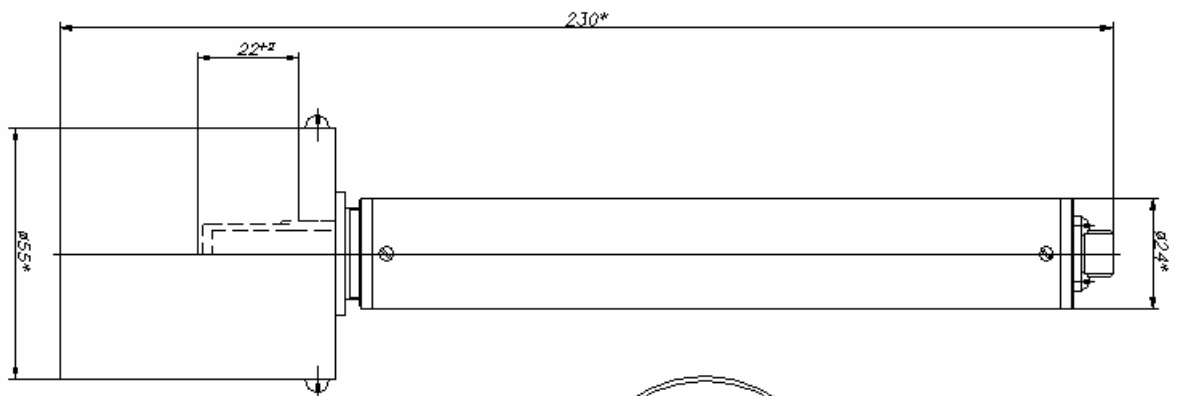
ИВТМ-7Н-05



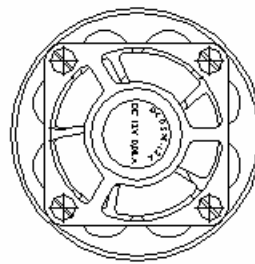
ИВТМ-7Н-06-М18х1

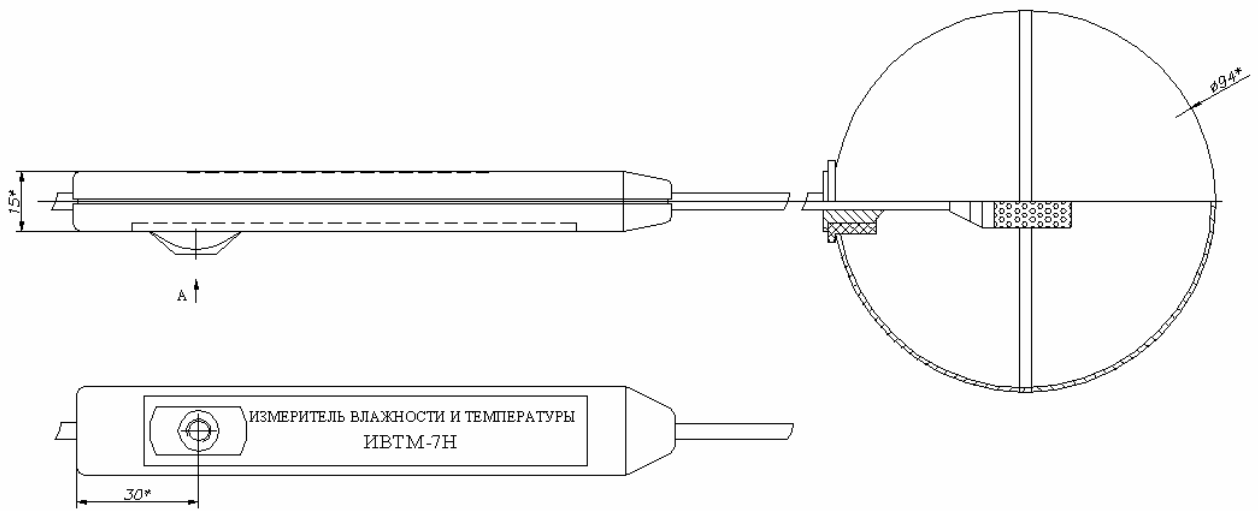


ИВТМ-7Н-06-М20х1.5

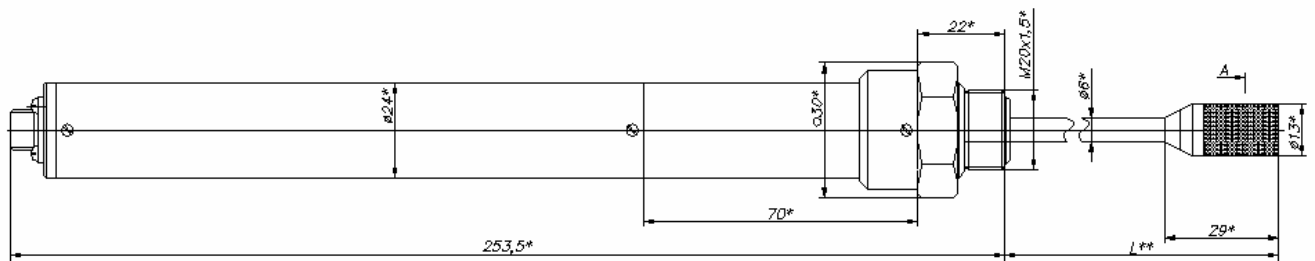


ИВТМ-7 Н-07

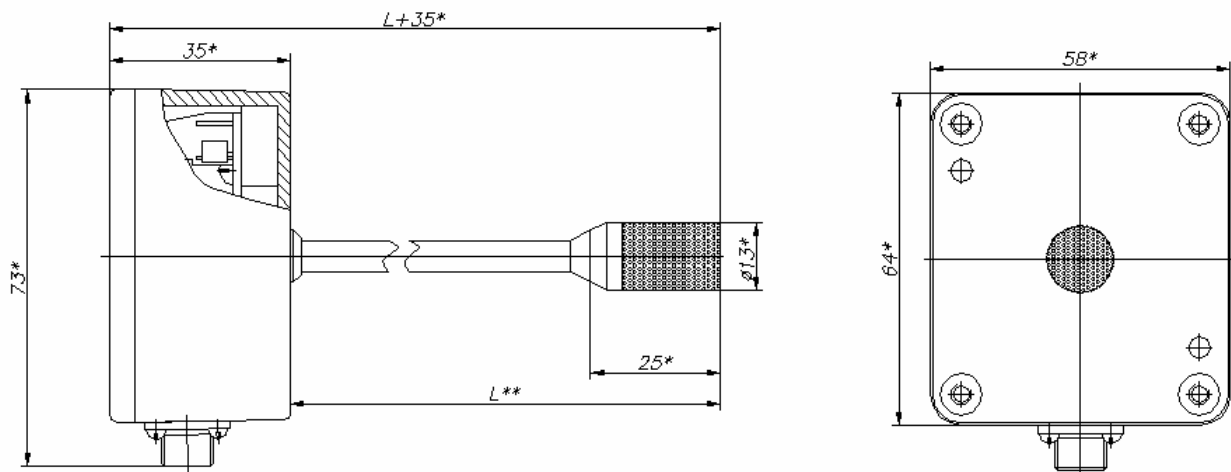




ИВТМ-7Н-09



ИВТМ-7Н-15



ИВТМ-7Н-16

ПРИЛОЖЕНИЕ Г (обязательное)
МЕТОДИКА ПОВЕРКИ ИЗМЕРИТЕЛЕЙ ВЛАЖНОСТИ И
ТЕМПЕРАТУРЫ ИВТМ-7

Настоящая методика поверки устанавливает методы и средства поверки измерителя влажности и температуры ИВТМ-7 при первичной и периодической поверках.

Периодичность поверки – 1 раз в год.

1 Операции поверки

1.1 При проведении поверки должны выполняться операции, указанные в таблице 1.

Таблица 1

Наименование операции	Номер пункта методики поверки	Обязательность проведения операции при поверке	
		Первичная	Периодическая
Внешний осмотр	7.1	Да	Да
Опробование	7.2	Да	Да
Проверка основной абсолютной погрешности при измерении относительной влажности	7.3	Да	Да
Проверка основной абсолютной погрешности при измерении температуры	7.4	Да	Да

2 Средства поверки

2.1 При проведении поверки должны применяться средства измерений и вспомогательное оборудование, указанные в таблице 2.

Таблица 2

Наименование и обозначение средства поверки	Метрологические характеристики	Номер пункта методики поверки
Генератор влажного газа "Родник-2"	Абсолютная погрешность измерения относительной влажности, создаваемой генератором парогазовой смеси, не превышает $\pm 0,5\%$	7.3
Термостат циркуляционный жидкостной НААКЕ серии DC50 K50	Диапазон термостатирования – от минус 47 до плюс 200 °С Погрешность термостатирования $\pm 0,01$ °С	7.4
Набор термометров образцовых жидкостных ТЛ-4 соответствующих диапазонов измерений	Диапазоны измерений: ТЛ-4 цд 0,1 °С (-30...+20) °С ТЛ-4 цд 0,1 °С (0...+50) °С ТЛ-4 цд 0,1 °С (+50...+100) °С	7.4

	ТЛ-4 цд 0,1°C(+100...+155) °C ГР-1 цд 0,01°C(0...+4) °C ГР-1 цд 0,01°C(+20...+24) °C ГР-1 цд 0,01°C(+36...+40) °C	
--	---	--

Примечание: Допускается оборудование и средства поверки заменять аналогичными, обеспечивающими требуемую точность измерений.

2.2 Средства измерений, применяемые при поверке, должны быть поверены в соответствии с ПР50.2.006-94 и иметь действующие свидетельства о поверке.

Испытательное оборудование, стенды и устройства, применяемые при поверке, должны иметь паспорта и быть аттестованы в соответствии с ГОСТ 8.568-97. Указанные в паспортах технические характеристики должны обеспечивать режимы, установленные в ТУ.

3 Требования к квалификации поверителей

3.1 К проведению поверки допускаются лица, имеющие соответствующую квалификацию и право проведения поверки СИ.

4 Требования безопасности

4.1 Во время подготовки и проведения поверки должны соблюдаться правила безопасной работы, установленные в технических описаниях на средства поверки (таблица 2).

5 Условия поверки

5.1 Все операции поверки проводят в нормальных климатических условиях:

Нормальные климатические условия характеризуются следующими значениями:

Температура окружающего воздуха, °C..... 20 ±5
 Относительная влажность воздуха, %.....30 - 80
 Атмосферное давление, кПа.....84 - 106 (630 - 795 мм рт. ст.)

6 Подготовка к поверке

6.1 Перед проведением поверки необходимо ознакомиться с принципом действия термогигрометра по описанию, приведенному в руководстве по эксплуатации.

7 Проведение поверки

7.1 Внешний осмотр

При проведении внешнего осмотра должно быть установлено:

- Тип и заводской номер ИВТМ-7;
- Отсутствие механических повреждений, могущих повлиять на работоспособность и метрологические характеристики ИВТМ-7;
- Наличие четких надписей и маркировки на органах управления на корпусе ИВТМ-7.

7.2 Опробование

Опробование производят в соответствии с п. 5 Руководства по эксплуатации ИВТМ-7.

7.3 Проверка основной абсолютной погрешности ИВТМ-7 (для всех модификаций прибора) при измерении относительной влажности.

7.3.1 Подключают ИВТМ-7 к источнику питания.

7.3.2 Помещают первичный преобразователь ИВТМ-7 в рабочую камеру эталонного генератора “Родник-2”.

7.3.3 Задают в рабочей камере генератора “Родник-2” температуру, равную (20±5)°C

7.3.4 В рабочей камере генератора влажного газа “Родник-2” поочередно устанавливают следующие значения относительной влажности φ_3 (для всех типов преобразователей):

- $\varphi_{31}=4\pm 2\%$
- $\varphi_{32}=25\pm 5\%$
- $\varphi_{33}=50\pm 5\%$
- $\varphi_{34}=75\pm 5\%$
- $\varphi_{35}=96\pm 2\%$

7.3.5 Выдерживают первичный преобразователь ИВТМ-7 при заданном значении относительной влажности 30 минут, после чего производят измерение относительной влажности φ_i с помощью ИВТМ-7.

7.3.6 Определяют основную абсолютную погрешность измерения относительной влажности в каждой поверяемой точке по формуле:

$$\Delta_{\varphi} = \varphi_i - \varphi_{\text{э}i} \quad (1)$$

7.3.7 Результаты поверки ИВТМ-7 считают положительными, если его основная абсолютная погрешность при измерении относительной влажности находится в пределах $\pm 2,0$ %.

7.4 Проверка основной абсолютной погрешности ИВТМ-7 при измерении температуры.

7.4.1 В термостате поочередно устанавливают температуру соответствующую поверяемой точке:

для ИВТМ-7 с диапазоном измерений от минус 20 до плюс 60 °С

$$T_{31} = -20 \pm 0,5^{\circ}\text{C},$$

$$T_{32} = 0 \pm 0,5^{\circ}\text{C},$$

$$T_{33} = 20 \pm 0,5^{\circ}\text{C},$$

$$T_{34} = 40 \pm 0,5^{\circ}\text{C},$$

$$T_{35} = 60 \pm 0,5^{\circ}\text{C},$$

для ИВТМ-7 с диапазоном измерений от минус 45 до плюс 120 °С

$$T_{31} = -45 \pm 0,5^{\circ}\text{C},$$

$$T_{32} = 0 \pm 0,5^{\circ}\text{C},$$

$$T_{33} = 50 \pm 0,5^{\circ}\text{C},$$

$$T_{34} = 100 \pm 0,5^{\circ}\text{C},$$

$$T_{35} = 120 \pm 0,5^{\circ}\text{C},$$

для ИВТМ-7 с диапазоном измерений от минус 45 до плюс 150 °С

$$T_{31} = -45 \pm 0,5^{\circ}\text{C},$$

$$T_{32} = 0 \pm 0,5^{\circ}\text{C},$$

$$T_{33} = 50 \pm 0,5^{\circ}\text{C},$$

$$T_{34} = 100 \pm 0,5^{\circ}\text{C},$$

$$T_{35} = 150 \pm 0,5^{\circ}\text{C},$$

7.4.2 Помещают эталонный термометр и первичный преобразователь ИВТМ-7 во влагозащищенном чехле в жидкостной термостат на глубину погружаемой части и выдерживают их при заданной температуре в течении 30 минут.

7.4.3 Производят измерения температуры эталонным термометром (T_{3i}) и испытуемым ИВТМ-7 (T_i);

7.4.4 Определяют основную абсолютную погрешность ИВТМ-7 при измерении температуры в каждой конкретной контрольной точке по формуле:

$$\Delta_T = T_i - T_{3i} \quad (2)$$

7.4.5 Результаты поверки ИВТМ-7 считают положительными, если его основная абсолютная погрешность при измерении температуры находится:

в диапазоне от минус 20 до плюс 60..... в пределах $\pm 0,2$

в диапазоне от минус 45 до минус 20, от плюс 60 до плюс 120..... $\pm 0,5$
пределах

в диапазоне от минус 45 до минус 20, от плюс 60 до плюс 150..... $\pm 0,5$
пределах

7.6 Оформление результатов поверки.

7.6.1 Если внешний вид и характеристики ИВТМ-7 соответствуют требованиям пунктов **7.1, 7.2, 7.3.7, 7.4.5**, настоящей Методики поверки, то ИВТМ-7 признают пригодным к применению и оформляют свидетельство о поверке установленной формы.

7.6.2 Если обнаружено несоответствие ИВТМ-7 требованиям хотя бы одного из вышеперечисленных пунктов Методики поверки, то ИВТМ-7 признают непригодным к применению и оформляют извещение о непригодности.